

**CATALOGO-LISTINO PREZZI IN VIGORE DAL 01 GENNAIO 2020**

**=====MANUFATTI IN CEMENTO=====**

FOSSE BIOLOGICHE TIPO ROVIGO	pag. 1/8	CORDOLI MARCIAPIEDE	“ 44
FOSSE BIOLOGICHE TIPO IMHOFF	“ 9/21	CORDOLI PER ROTONDE, CORSIE SPARTITRAFFICO	“ 45
FOSSE SETTICHE BI-TRICAMERALI	“ 22	CORDOLI DI SICUREZZA E NEW-JERSEY	“ 46/48
VASCHE PER ACCUMULO ACQUE	“ 23/24	DISSUASORI ROTONDI	“ 49
CHIUSINI PEDONALI E CARRABILI	“ 25/31	LASTRE, PORTAOMRELLI	“ 50/51
SOLETTE CARRABILI	“ 32	PANCHINE E FIORIERE	“ 51/53
POZZETTI, PROLUNGHE, SIFONI	“ 33/36	PLINTI ILLUMINAZIONE	“ 54
DISOLEATORE E DEGRASSATORI	“ 37/38	ZANELLE	“ 55
POZZETTO DI CACCIATA	“ 39	MURI DI CONTENIMENTO	“ 56/57
TUBI E CANALE ALTE E BASSE	“ 40/42	DISSUASORI ANTISFOND.	“ 58/61
ARCHITRAVI	“ 43		

**SI PREGA DI PRENDERE VISIONE DI QUANTO SEGUE :**

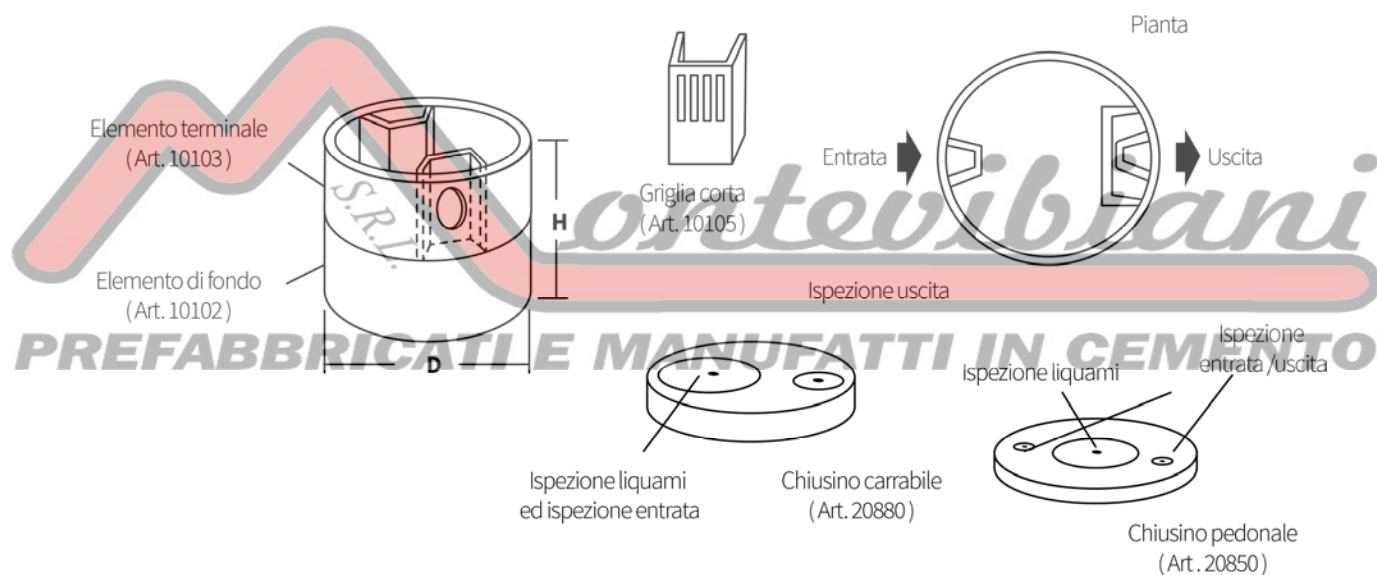
- Essendo il materiale stivato su pancali, ad ogni carico vi saranno addebitati al prezzo di costo.
- Non si accettano pancali in restituzione.
- Il materiale se voluto sfuso verrà **maggiorato del 20%**.
- **Non si garantisce la resistenza delle fascette, quindi si prescrive di assicurare sempre il carico.**
- I prezzi si riferiscono f.co partenza n/s fabbrica
- Tutti i dati, pesi, misure e colori sono a titolo indicativo e possono variare senza preavviso.
- Le tonalità degli stessi colori possono differire leggermente fra una partita di produzione e un'altra.
- Prima di fare ordini controllare la colonna dove sono riportate le quantità per pancale.

**Certificazioni**

La nostra merce rispecchia i requisiti dettati dalle normative di legge esistenti, ed è corredata, ove necessario, dalla relativa documentazione obbligatoria, come Schede Tecniche, Schemi di Montaggio, Relazioni di Calcolo redatte da ingegneri, eventuali **Certificazioni CE** nel rispetto dei requisiti dettati dalle relative norme UNI di riferimento, oltre che da Dichiarazioni di Prestazione e Certificati di Prova.

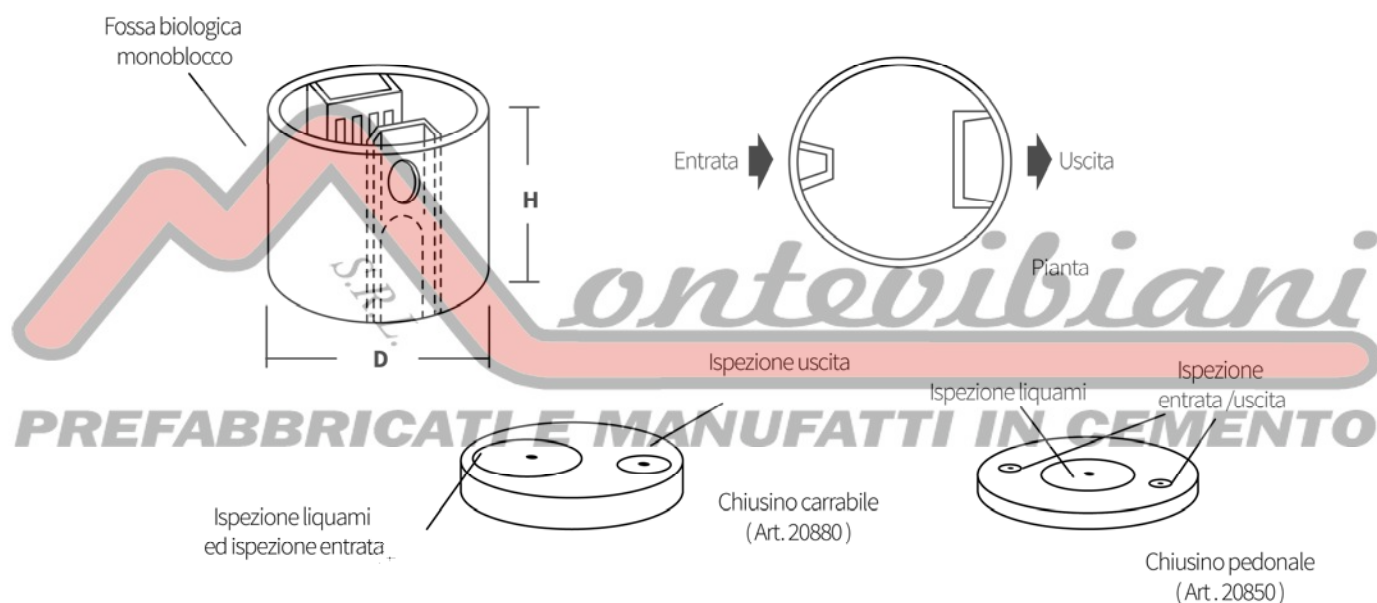
GRAZIE per l'attenzione e la collaborazione.

# FOSSA BIOLOGICA TIPO ROVIGO (diam. cm. 80x90H)



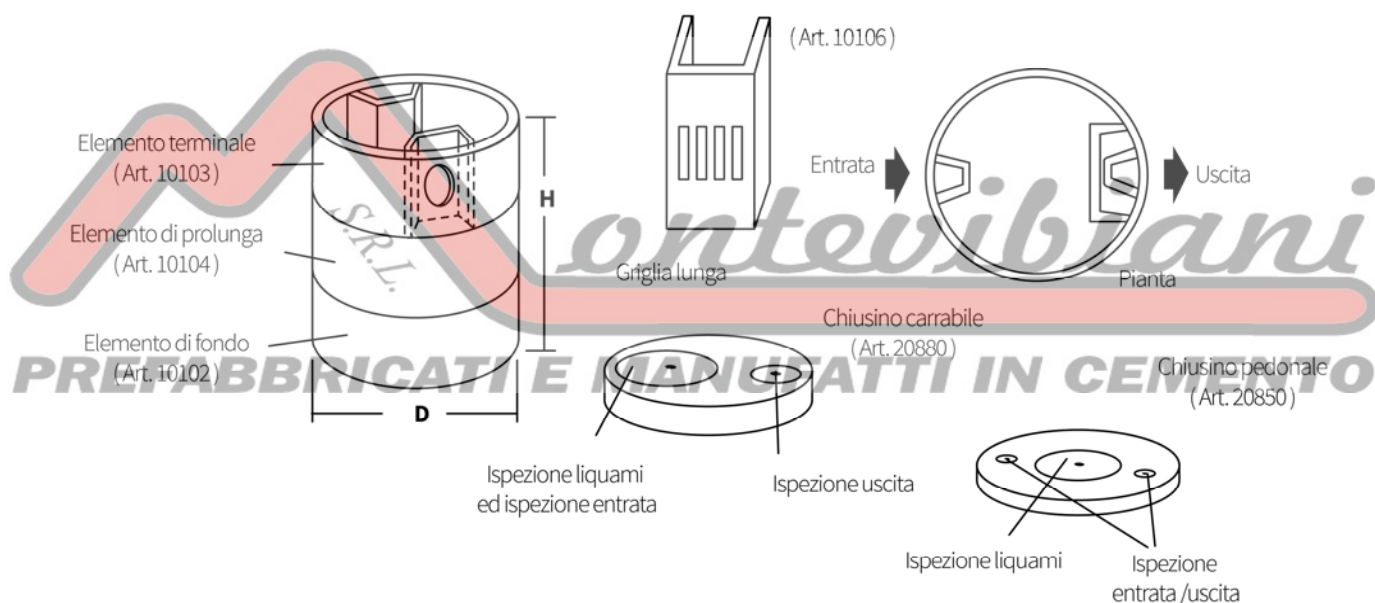
Numero Codice	Diam. interno cm.	Altezza Totale cm. H	Descrizione	Diam. esterno cm. D	Capacità stimata Persone/Mc	Numero Elementi	Peso Totale Kg.	Prezzo in Euro I.V.A. esclusa
10100/A	80	90	Rovigo con griglia corta senza chiusino	90	4p/ 0,3mc	2	426	106
ELEMENTI SINGOLI								
10102	80	45	Elemento di fondo	90			190	49
10103	80	45	Elemento terminale	90			200	47
10105			Griglia corta				36	10
20850		8	Chiusino pedonale	90			95	36
20880		15	Chiusino carrabile	90			210	105

# FOSSA BIOLOGICA MONOBLOCCO TIPO ROVIGO (diam. cm. 80x90H)



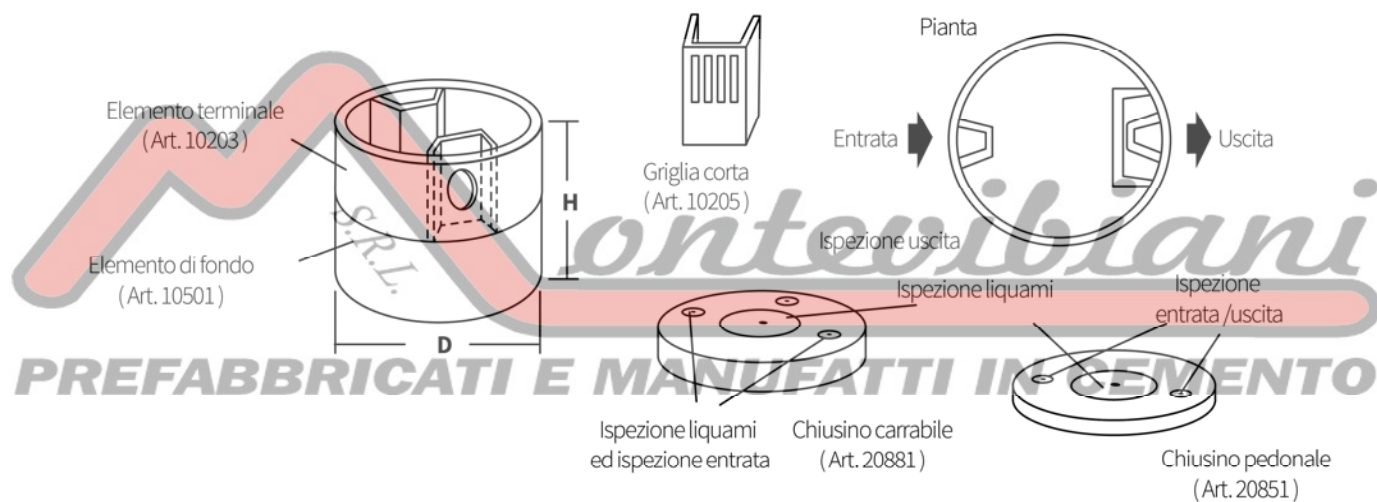
Numero Codice	Diam. interno cm.	Altezza Totale cm. H	Descrizione	Diam. esterno cm. D	Capacità stimata Persone/Mc	Numero Elementi	Peso Totale Kg.	Prezzo in Euro I.V.A. esclusa
10100/C1	80	90	Rovigo monoblocco con griglia integrata senza chiusino	90	4p/0,3mc	1	480	85
10100/C	80	100	Rovigo monoblocco con griglia integrata completa di chiusino pedonale	90	4	1	575	121
10100/C2	80	105	Rovigo monoblocco con griglia integrata completa di chiusino carrabile	90	4	1	690	190
ELEMENTI SINGOLI								
20850		8	Chiusino pedonale	90			95	36
20880		15	Chiusino carrabile	90			210	105

# FOSSA BIOLOGICA TIPO ROVIGO (diam. cm. 80x135H)



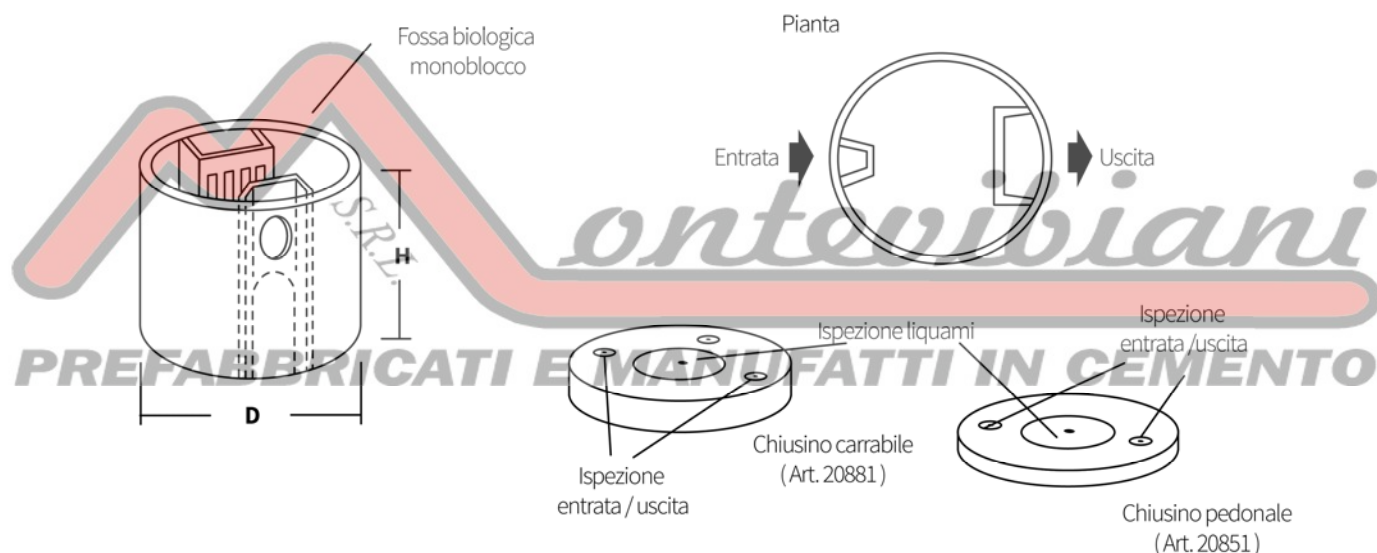
Numero Codice	Diam. interno cm.	Altezza Totale cm. H	Descrizione	Diam. esterno cm. D	Capacità stimata Persone/Mc	Numero Elementi	Peso Totale Kg.	Prezzo in Euro I.V.A. esclusa
10101/A	80	135	Rovigo con griglia lunga senza chiusino	90	8p/ 0,6mc	3	580	141
<b>ELEMENTI SINGOLI</b>								
10102	80	45	Elemento di fondo	90			190	49
10103	80	45	Elemento terminale	90			200	47
10104	80	45	Elemento di prolunga	90			125	32
10106			Griglia lunga				65	13
20850		8	Chiusino pedonale	90			95	36
20880		15	Chiusino carrabile	90			210	105

# FOSSA BIOLOGICA TIPO ROVIGO (diam. cm. 100x95H)



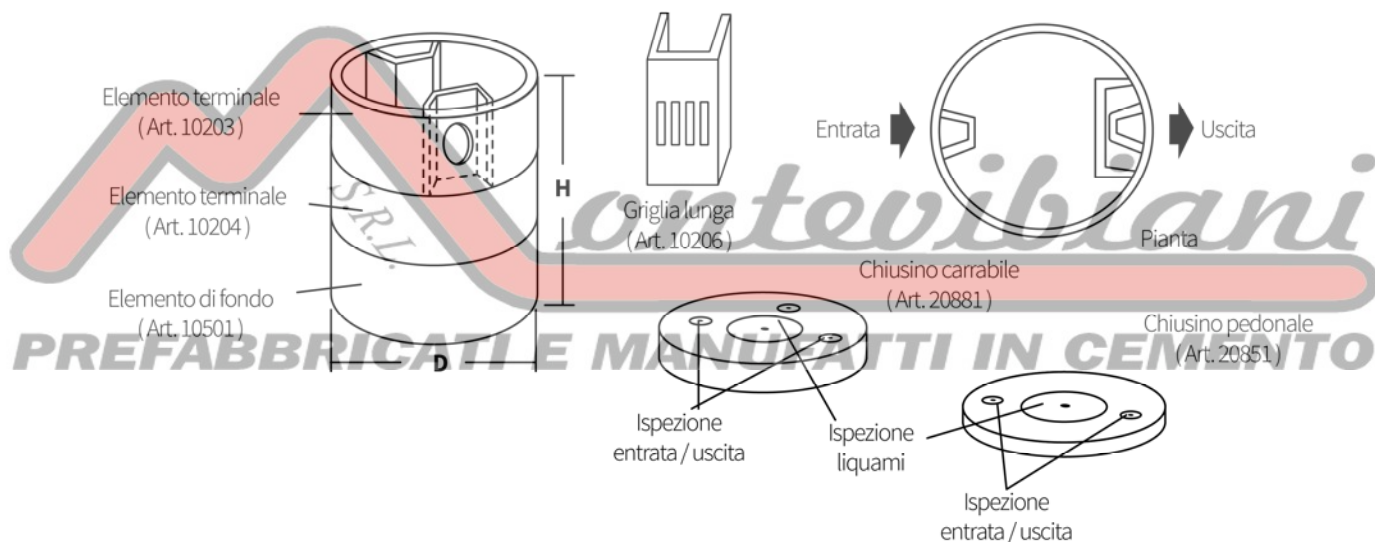
Numero Codice	Diam. interno cm.	Altezza Totale cm. H	Descrizione	Diam. esterno cm. D	Capacità stimata Persone/Mc	Numero Elementi	Peso Totale Kg.	Prezzo in Euro I.V.A. esclusa
10200/A	100	95	Rovigo con griglia corta senza chiusino	110	10p/ 0,6mc	2	541	111
ELEMENTI SINGOLI								
10501	100	50	Elemento di fondo	110			300	65
10203	100	45	Elemento terminale	110			220	47
10205			Griglia corta				36	10
20851		8	Chiusino pedonale	110			150	40
20881		15	Chiusino carrabile	110			315	119

# FOSSA BIOLOGICA MONOBLOCCO TIPO ROVIGO (diam. cm. 100x90H)



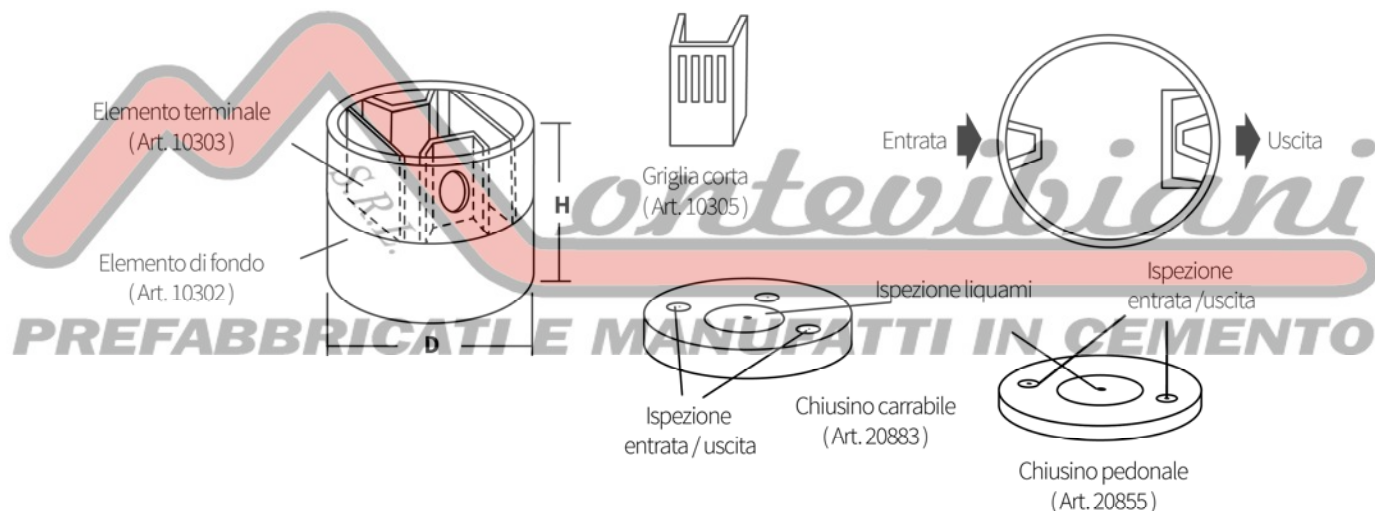
Numero Codice	Diam. interno cm.	Altezza Totale cm. H	Descrizione	Diam. esterno cm. D	Capacità stimata Persone/Mc	Numero Elementi	Peso Totale Kg.	Prezzo in Euro I.V.A. esclusa
10200/C1	100	90	Rovigo monoblocco con griglia integrata senza chiusino	110	10p/ 0,6mc	1	590	90
10200/C	100	100	Rovigo monoblocco con griglia integrata completa di chiusino pedonale	110	10	1	740	130
10200/C2	100	105	Rovigo monoblocco con griglia integrata completa di chiusino carrabile	110	10	1	905	209
ELEMENTI SINGOLI								
20851		8	Chiusino pedonale	110			150	40
20881		15	Chiusino carrabile	110			315	119

# FOSSA BIOLOGICA TIPO ROVIGO (diam. cm. 100x145H)



Numero Codice	Diam. interno cm.	Altezza Totale cm. H	Descrizione	Diam. esterno cm. D	Capacità stimata Persone/Mc	Numero Elementi	Peso Totale Kg.	Prezzo in Euro I.V.A. esclusa
10201/A	100	145	Rovigo con griglia lunga senza chiusino	110	12p/ 1mc	3	767	153
ELEMENTI SINGOLI								
10501	100	50	Elemento di fondo	110			300	65
10203	100	45	Elemento terminale	110			220	47
10204	100	50	Elemento di prolunga	110			197	39
10206			Griglia lunga				65	13
20851		8	Chiusino pedonale	110			150	40
20881		15	Chiusino carrabile	110			315	119

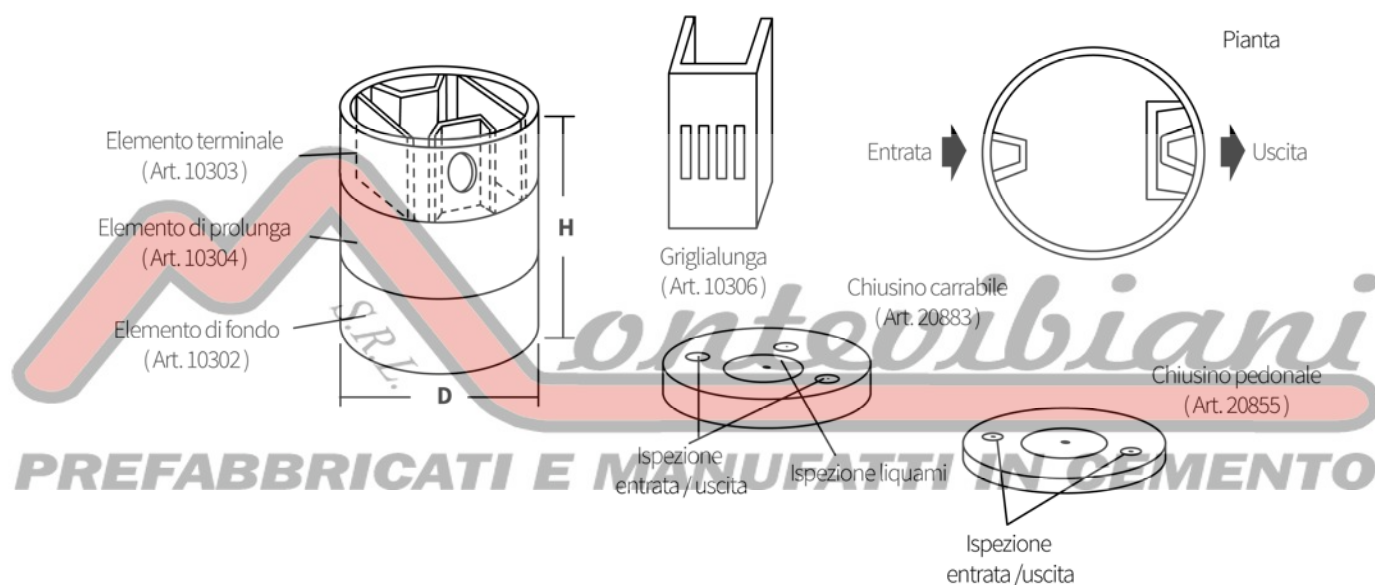
# FOSSA BIOLOGICA TIPO ROVIGO (diam. cm. 150x100H)



Numero Codice	Diam. interno cm.	Altezza Totale cm. H	Descrizione	Diam. esterno cm. D	Capacità stimata Persone/Mc	Numero Elementi	Peso Totale Kg.	Prezzo in Euro I.V.A. esclusa
10300/A	150	100	Rovigo con griglia corta senza chiusino	162	16p/ 1,3mc	2	1206	295
ELEMENTI SINGOLI								
10302	150	50	Elemento di fondo	162			600	109
10303	150	50	Elemento terminale	162			570	176
10305			Griglia corta				36	10
20855		8	Chiusino pedonale	162			380	78
20883		15	Chiusino carrabile	162			720	185



# FOSSA BIOLOGICA TIPO ROVIGO (diam. cm. 150x150H)



Numero Codice	Diam. interno cm.	Altezza Totale cm. H	Descrizione	Diam. esterno cm. D	Capacità stimata Persone/Mc	Numero Elementi	Peso Totale Kg.	Prezzo in Euro I.V.A. esclusa
10301/A	150	150	Rovigo con griglia lunga senza chiusino	162	20p/ 2,2mc	3	1565	384
ELEMENTI SINGOLI								
10302	150	50	Elemento di fondo	162			600	109
10303	150	50	Elemento terminale	162			570	176
10304	150	50	Elemento di prolunga	162			330	86
10306			Griglia lunga				65	13
20855		8	Chiusino pedonale	162			380	78
20883		15	Chiusino carrabile	162			720	185



**Novimpianti** S.R.L.

PROGETTAZIONE E COSTRUZIONE  
IMPIANTI INDUSTRIALI



RELAZIONE TECNICA

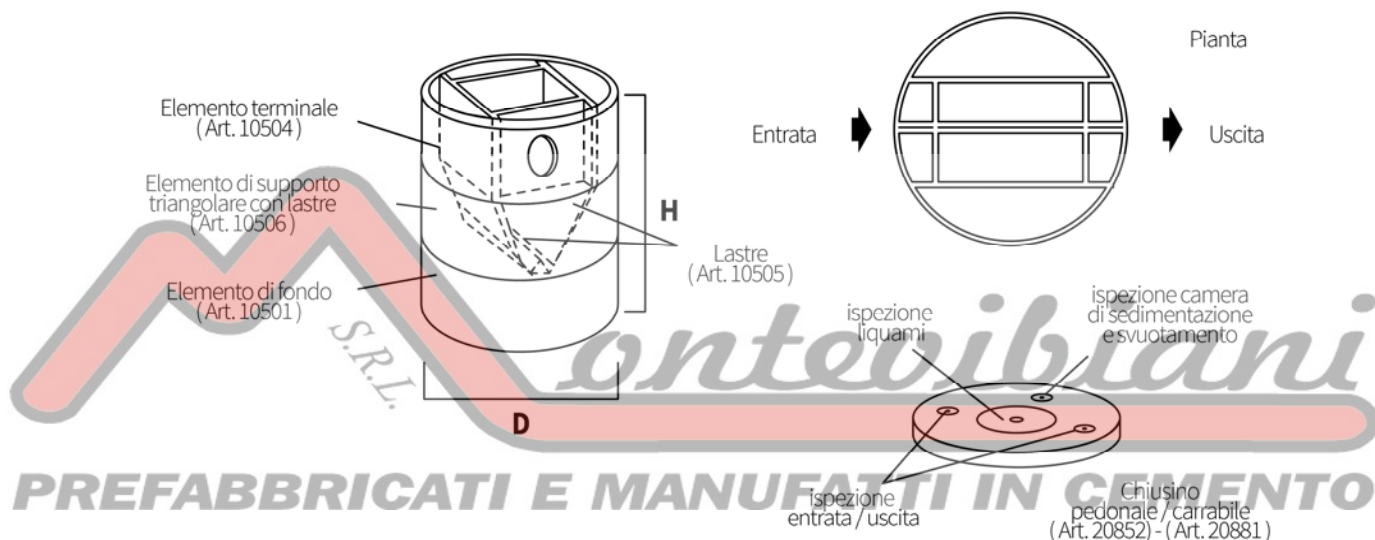
IMPIANTI DI DEPURAZIONE DOMESTICA A MEZZO DI FOSSE IMHOFF  
CON RIFERIMENTO ALLA LEGGE N°319 DEL 10.05.1976



Lucca, 05.06.90

*Pietro Saccomano*  
**Ing. Pietro Saccomano**  
Piazza Bernardini n. 6  
55100 LUCCA  
Telef. (0583) 47530

# FOSSA BIOLOGICA TIPO IMHOFF (diam. cm. 100x150H) (calcolata per due estrazioni annuali)

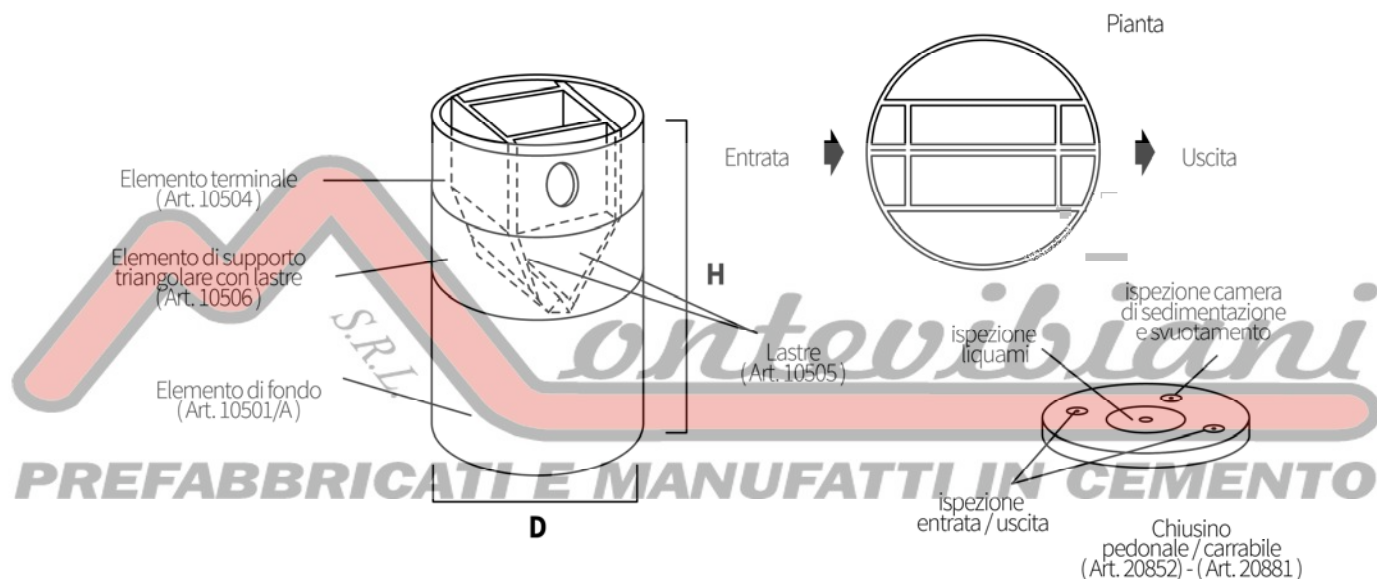


Numero Codice	Diam Interno cm.	Altezza Totale cm. H	Descrizione	Diam. Esterno cm. D	Capacità stimata Persone/Mc	Numero Elementi	Peso Totale Kg.	Prezzo in Euro I.V.A. esclusa
10500/1A	100	150	Imhoff senza chiusino	110	5p/1mc	3	914	190
ELEMENTI SINGOLI								
10501	100	50	Elemento di fondo	110			300	65
10506	100	50	Elemento di supporto triangolare CON LASTRE	110			284	73
10503	100	50	Elemento di supporto triangolare senza lastre	110			240	51
10504	100	50	Elemento terminale	110			330	52
10505			Lastra			cad.	22	11
20852		8	Chiusino pedonale	110			150	43
20881		15	Chiusino carrabile	110			315	119

## Certificazione

Le nostre fosse IMHOFF rispecchiano i requisiti dettati dalle normative di legge esistenti, e sono corredate dalla relativa documentazione obbligatoria, ovvero relazione di calcolo redatta da ingegneri, oltre che da schede tecniche e schemi di montaggio, disponibili su richiesta.

# FOSSA BIOLOGICA TIPO IMHOFF (diam. cm. 100x200H) (calcolata per una estrazione annuale)

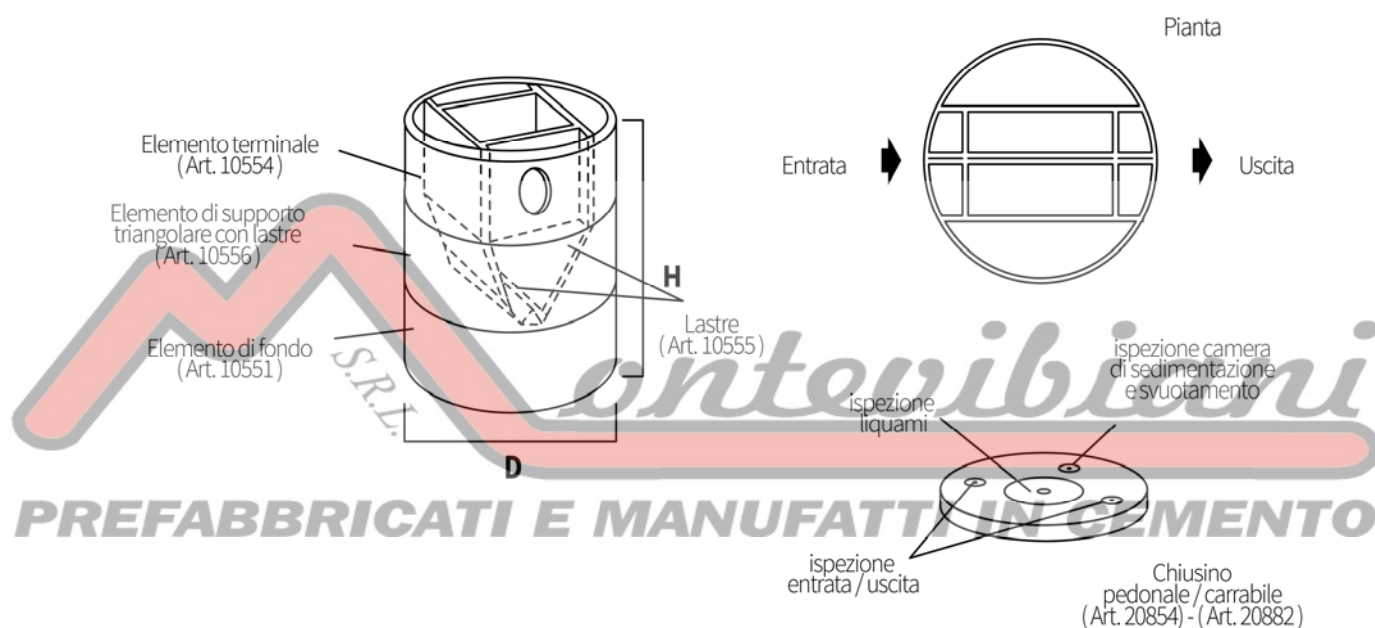


Numero Codice	Diam. Interno cm.	Altezza Totale cm. H	Descrizione	Diam. Esterno cm. D	Capacità stimata Persone / Mc	Numero Elementi	Peso Totale Kg.	Prezzo in Euro I.V.A. esclusa
10500/A	100	200	Imhoff con fondo H100 senza chiusino	110	5p/ 1,4mc	3	1111	216
10500/2A	100	200	Imhoff con fondo H50 senza chiusino	110	5p/ 1,4mc	4	1111	229
10501/A	100	100	ELEMENTI SINGOLI Elemento di fondo H100	110			497	91
10501	100	50	Elemento di fondo H50	110			300	65
10502	100	50	Elemento di prolunga	110			197	39
10506	100	50	Elemento di supporto triangolare CON LASTRE	110			284	73
10503	100	50	Elemento di supporto triangolare senza lastre	110			240	51
10504	100	50	Elemento terminale	110			330	52
10505			Lastra			cad.	22	11
20852		8	Chiusino pedonale	110			150	43
20881		15	Chiusino carrabile	110			315	119

## Certificazione

Le nostre fosse IMHOFF rispecchiano i requisiti dettati dalle normative di legge esistenti, e sono corredate dalla relativa documentazione obbligatoria, ovvero relazione di calcolo redatta da ingegneri, oltre che da schede tecniche e schemi di montaggio, disponibili su richiesta.

# FOSSA BIOLOGICA TIPO IMHOFF (diam. cm.120x150H) (calcolata per due estrazioni annuali)

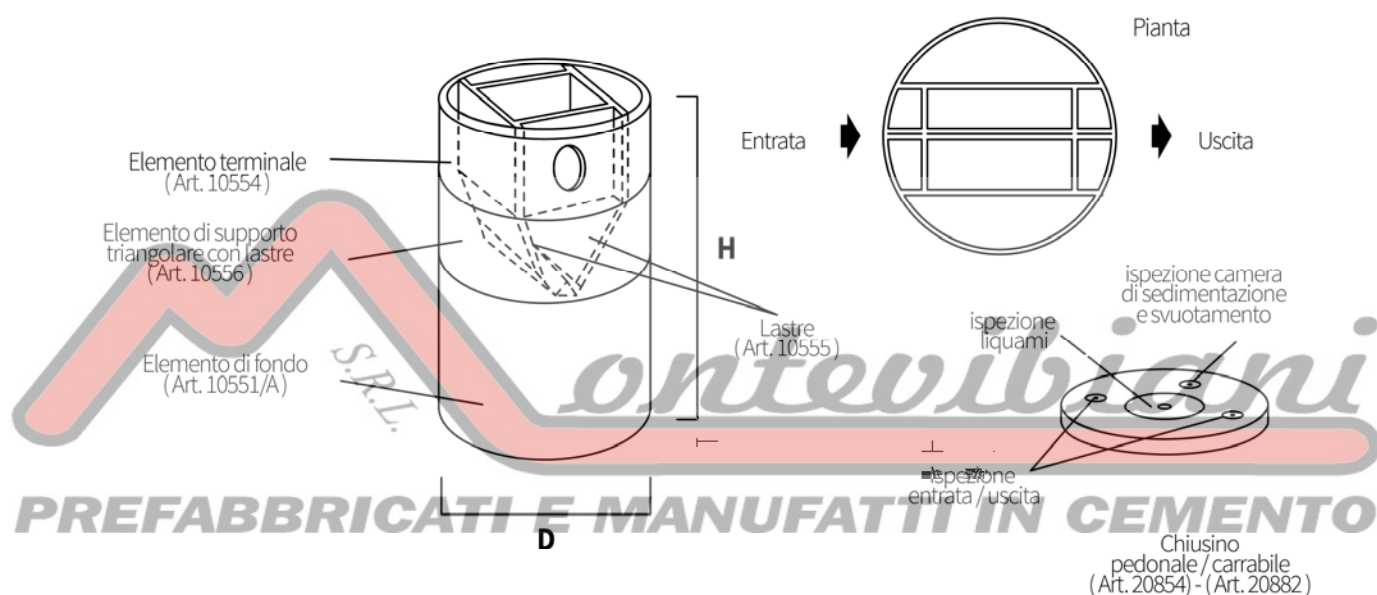


Numero Codice	Diam. interno cm.	Altezza Totale cm H	Descrizione	Diam. esterno cm. D	Capacità stimata Persone /Mc	Numero Elementi	Peso Totale Kg.	Prezzo in Euro I.V.A. esclusa
10550/1A	120	150	Imhoff senza chiusino	133	9p/ 1,4mc	3	1324	290
<b>ELEMENTI SINGOLI</b>								
10551	120	50	Elemento di fondo	133			410	97
10556	120	50	Elemento di supporto triangolare CON LASTRE	133			429	115
10553	120	50	Elemento di supporto triangolare senza lastre	133			345	73
10554	120	50	Elemento terminale	133			485	78
10555			Lastra			cad.	42	21
20854		8	Chiusino pedonale	133			205	58
20882		15	Chiusino carrabile	133			490	133

## Certificazione

Le nostre fosse IMHOFF rispecchiano i requisiti dettati dalle normative di legge esistenti, e sono corredate dalla relativa documentazione obbligatoria, ovvero relazione di calcolo redatta da ingegneri, oltre che da schede tecniche e schemi di montaggio, disponibili su richiesta.

# FOSSA BIOLOGICA TIPO IMHOFF (diam. cm.120x200H) (calcolata per una estrazione annuale)

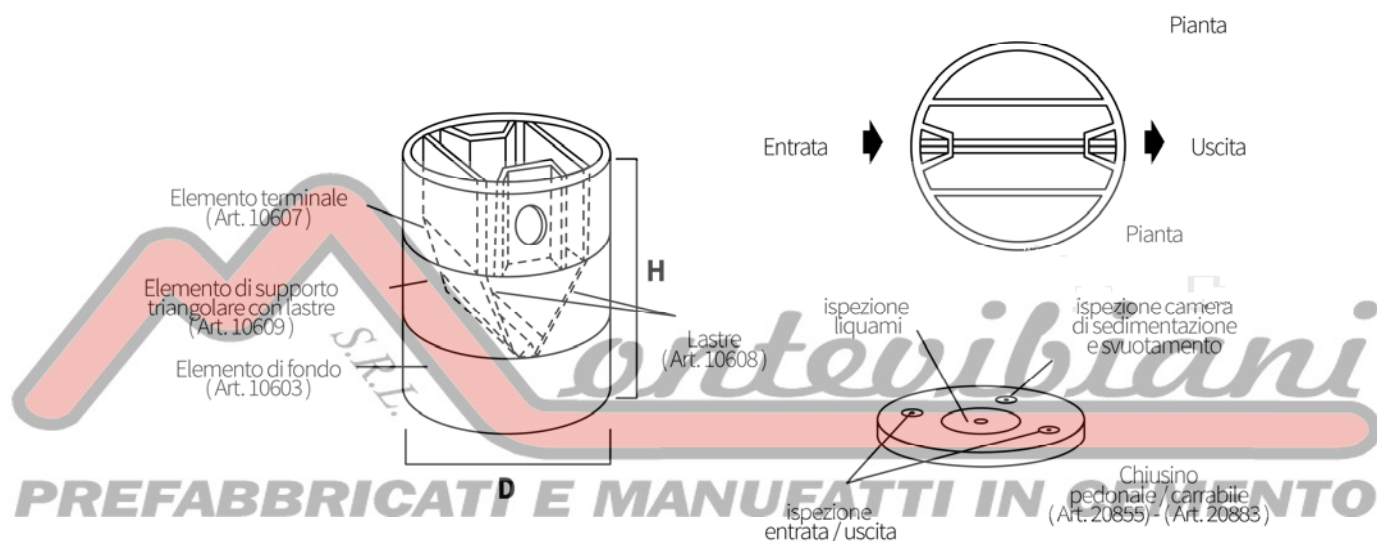


Numero Codice	Diam. Interno cm.	Altezza Totale cm. H	Descrizione	Diam. Esterno cm. D	Capacità stimata Persone/Mc	Numero Elementi	Peso Totale Kg.	Prezzo in Euro I.V.A. esclusa
10550/A	120	200	Imhoff con fondo H100 senza chiusino	133	9p/2mc	3	1734	324
10550/2A	120	200	Imhoff con fondo H50 senza chiusino	133	9p/2mc	4	1734	344
ELEMENTI SINGOLI								
10551/A	120	100	Elemento di fondo H100	133			820	131
10551	120	50	Elemento di fondo H50	133			410	97
10552	120	50	Elemento di prolunga	133			290	54
10556	120	50	Elemento di supporto triangolare CON LASTRE	133			429	115
10553	120	50	Elemento di supporto triangolare senza lastre	133			345	73
10554	120	50	Elemento terminale	133			485	78
10555			Lastra			cad.	42	21
20854		8	Chiusino pedonale	133			205	58
20882		15	Chiusino carrabile	133			490	133

## Certificazione

Le nostre fosse IMHOFF rispecchiano i requisiti dettati dalle normative di legge esistenti, e sono corredate dalla relativa documentazione obbligatoria, ovvero relazione di calcolo redatta da ingegneri, oltre che da schede tecniche e schemi di montaggio, disponibili su richiesta.

# FOSSA BIOLOGICA TIPO IMHOFF (diam. cm.150x150H) (calcolata per due estrazioni annuali)



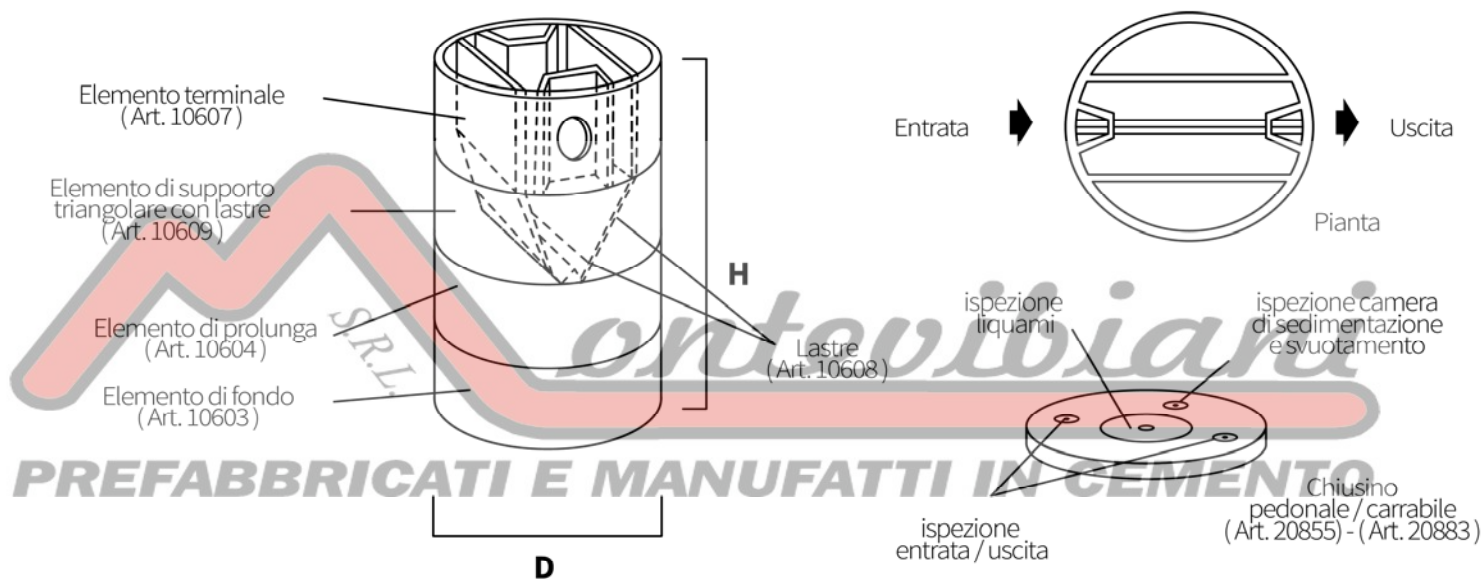
Numero Codice	Diam. interno cm.	Altezza Totale cm. H	Descrizione	Diam. Esterno cm. D	Capacità stimata Persone/Mc	Numero Elementi	Peso Totale Kg.	Prezzo in Euro I.V.A. esclusa
10600/1A	150	150	Imhoff senza chiusino	162	12p/ 2,2mc	3	1680	471
ELEMENTI SINGOLI								
10603	150	50	Elemento di fondo	162			600	109
10609	150	50	Elemento di supporto triangolare CON LASTRE	162			510	186
10605	150	50	Elemento di supporto triangolare senza lastre	162			390	126
10607	150	50	Elemento terminale	162			570	176
10608			Lastra			cad.	60	30
20855		8	Chiusino pedonale	164			380	78
20883		15	Chiusino carrabile	164			720	185

### Certificazione

Le nostre fosse IMHOFF rispecchiano i requisiti dettati dalle normative di legge esistenti, e sono corredate dalla relativa documentazione obbligatoria, ovvero relazione di calcolo redatta da ingegneri, oltre che da schede tecniche e schemi di montaggio, disponibili su richiesta.

# FOSSA BIOLOGICA TIPO IMHOFF (diam.cm.150x200H)

*(calcolata per una estrazione annuale)*



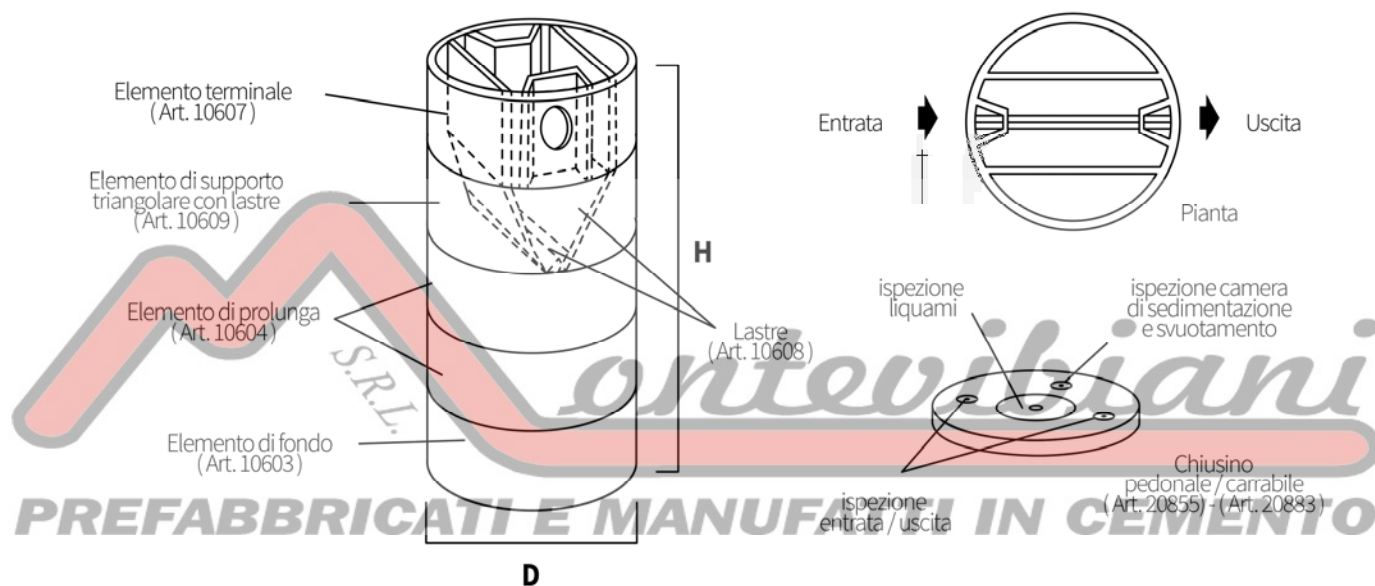
Numero Codice	Diam. interno cm.	Altezza Totale cm. H	Descrizione	Diam. Esterno cm. D	Capacità Persone Stimata/ Mc	Numero Elementi	Peso Totale Kg.	Prezzo in Euro I.V.A. esclusa
10600/A	150	200	Imhoff senza chiusino	162	12p/ 3mc	4	2000	557
			ELEMENTI SINGOLI					
10603	150	50	Elemento di fondo	162			600	109
10604	150	50	Elemento di prolunga	162			330	86
10609	150	50	Elemento di supporto triangolare CON LASTRE	162			510	186
10605	150	50	Elemento di supporto triangolare senza lastre	162			390	126
10607	150	50	Elemento terminale	162			570	176
10608			Lastra			cad.	60	30
20855		8	Chiusino pedonale	164			380	78
20883		15	Chiusino carrabile	164			720	185

### **Certificazione**

*Le nostre fosse IMHOFF rispecchiano i requisiti dettati dalle normative di legge esistenti, e sono corredate dalla relativa documentazione obbligatoria, ovvero relazione di calcolo redatta da ingegneri, oltre che da schede tecniche e schemi di montaggio, disponibili su richiesta.*



# FOSSA BIOLOGICA TIPO IMHOFF (diam. cm.150x250H) (calcolata per una estrazione annuale)

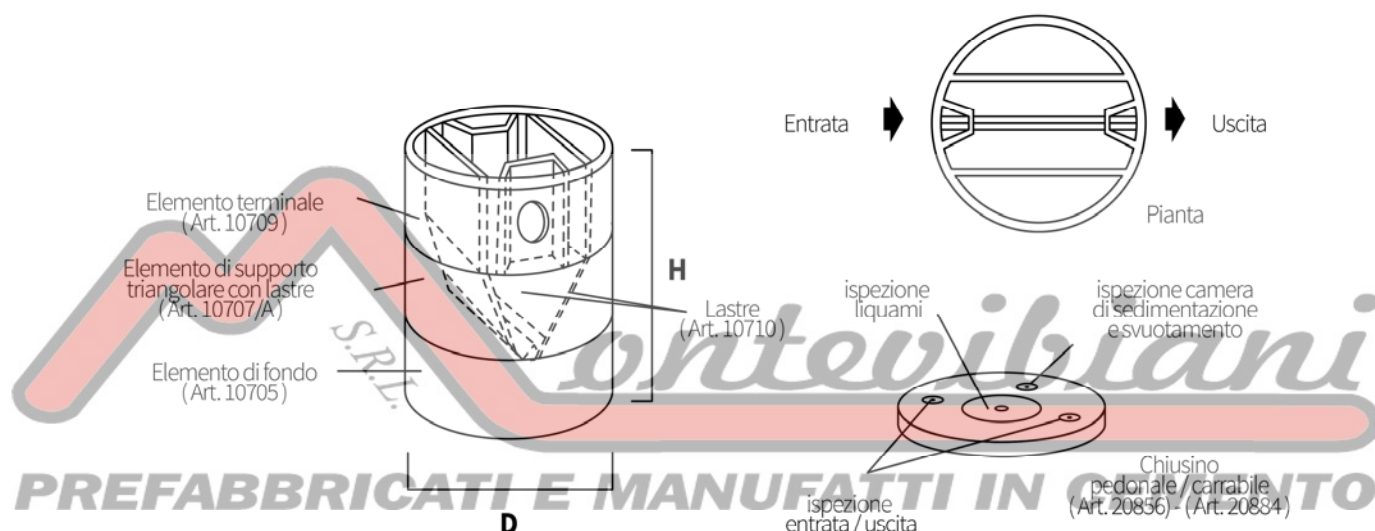


Numero Codice	Diam. interno cm.	Altezza Totale cm. H	Descrizione	Diam. Esterno cm. D	Capacità stimata Persone/Mc	Numero Elementi	Peso Totale Kg.	Prezzo in Euro I.V.A. esclusa
10601/A	150	250	Imhoff senza chiusino	162	15p/ 4mc	5	2340	643
			ELEMENTI SINGOLI					
10603	150	50	Elemento di fondo	162			600	109
10604	150	50	Elemento di prolunga	162			330	86
10609	150	50	Elemento di supporto triangolare CON LASTRE	162			510	186
10605	150	50	Elemento di supporto triangolare senza lastre	162			390	126
10607	150	50	Elemento terminale	162			570	176
10608			Lastra			cad.	60	30
20855		8	Chiusino pedonale	164			380	78
20883		15	Chiusino carrabile	164			720	185

## Certificazione

Le nostre fosse IMHOFF rispecchiano i requisiti dettati dalle normative di legge esistenti, e sono corredate dalla relativa documentazione obbligatoria, ovvero relazione di calcolo redatta da ingegneri, oltre che da schede tecniche e schemi di montaggio, disponibili su richiesta.

# FOSSA BIOLOGICA TIPO IMHOFF (diam. cm.200x150H) (calcolata per due estrazioni annuali)

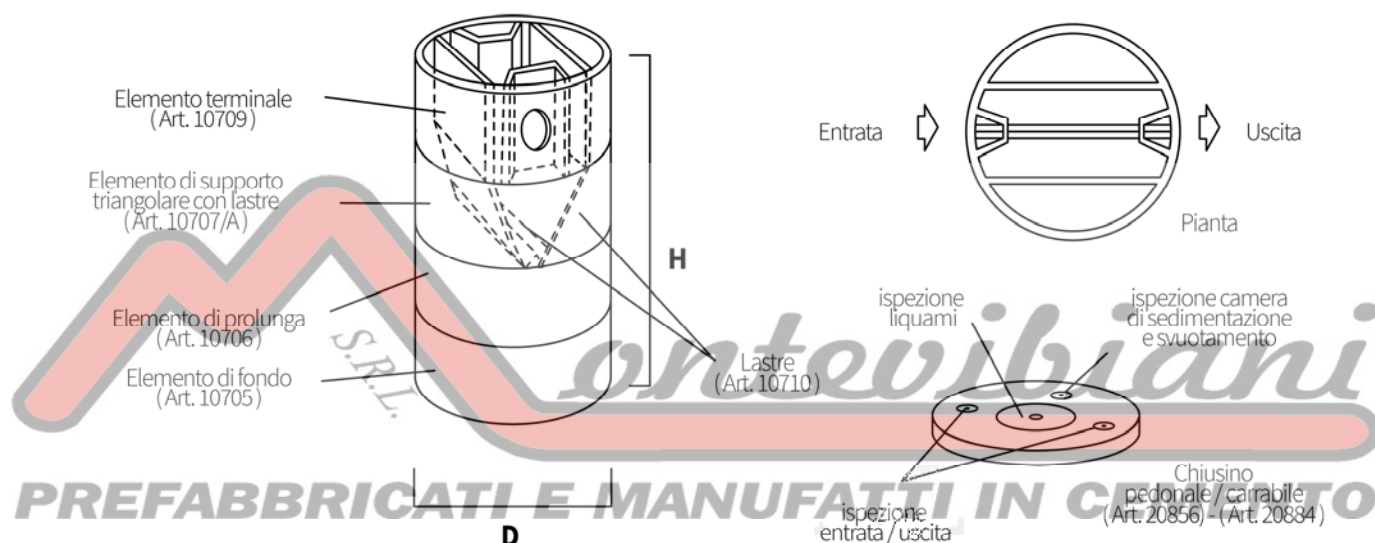


Numero Codice	Diam. interno cm.	Altezza Totale cm. H	Descrizione	Diam. esterno cm. D	Capacità stimata Persone/Mc	Numero Elementi	Peso Totale Kg.	Prezzo in Euro I.V.A. esclusa
10700/1A	200	150	Imhoff senza chiusino	214	25p/4mc	3	2760	572
ELEMENTI SINGOLI								
10705	200	50	Elemento di fondo	214			1070	163
10707/A	200	50	Elemento di supporto triangolare CON LASTRE	214			870	208
10707	200	50	Elemento di supporto triangolare senza lastre	214			630	156
10709	200	50	Elemento terminale	214			820	201
10710			Lastra			cad.	120	26
20856		8	Chiusino pedonale	215			650	127
20884		15	Chiusino carrabile	215			1260	277

### Certificazione

Le nostre fosse IMHOFF rispecchiano i requisiti dettati dalle normative di legge esistenti, e sono corredate dalla relativa documentazione obbligatoria, ovvero relazione di calcolo redatta da ingegneri, oltre che da schede tecniche e schemi di montaggio, disponibili su richiesta.

# FOSSA BIOLOGICA TIPO IMHOFF (diam. cm.200x200H) (calcolata per una estrazione annuale)

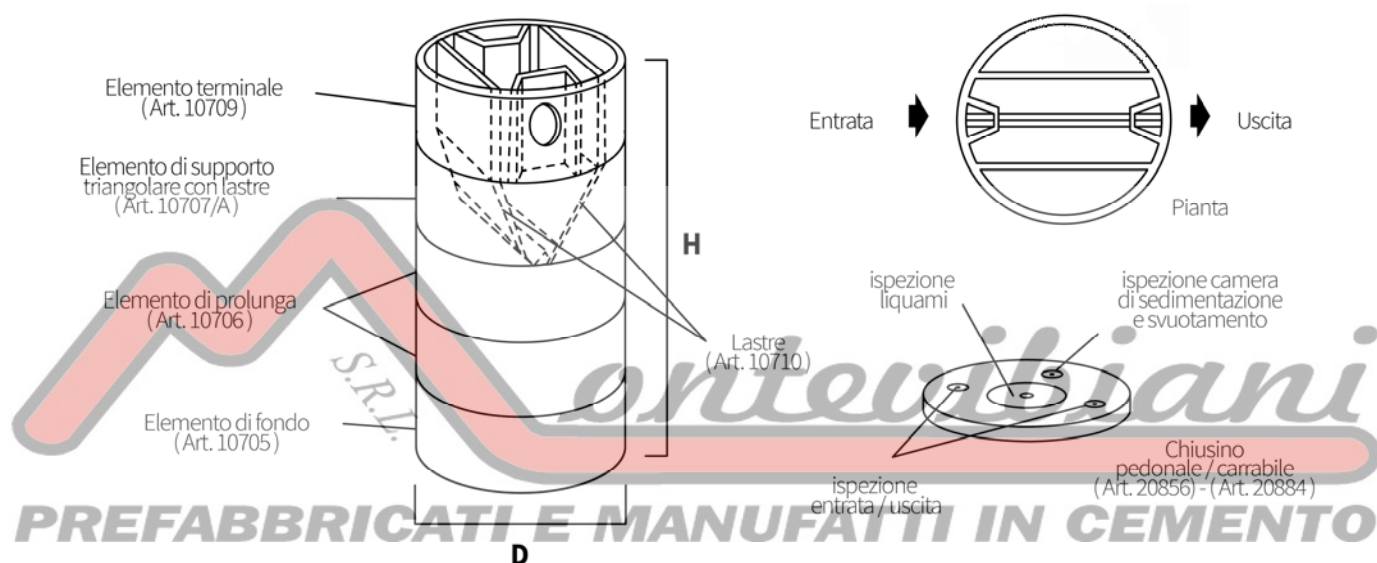


Numero Codice	Diam. interno cm.	Altezza Totale cm. H	Descrizione	Diam. esterno cm. D	Capacità stimata Persone/Mc	Numero Elementi	Peso Totale Kg.	Prezzo in Euro I.V.A. esclusa
10700/A	200	200	Imhoff senza chiusino	214	25p/ 5,5mc	4	3285	700
ELEMENTI SINGOLI								
10705	200	50	Elemento di fondo	214			1070	163
10706	200	50	Elemento di prolunga	214			525	128
10707/A	200	50	Elemento di supporto triangolare CON LASTRE	214			870	208
10707	200	50	Elemento di supporto triangolare senza lastre	214			630	156
10709	200	50	Elemento terminale	214			820	201
10710			Lastra			cad.	120	26
20856		8	Chiusino pedonale	215			650	127
20884		15	Chiusino carrabile	215			1260	277

### Certificazione

Le nostre fosse IMHOFF rispecchiano i requisiti dettati dalle normative di legge esistenti, e sono corredate dalla relativa documentazione obbligatoria, ovvero relazione di calcolo redatta da ingegneri, oltre che da schede tecniche e schemi di montaggio, disponibili su richiesta.

# FOSSA BIOLOGICA TIPO IMHOFF (diam. cm.200x250H) (calcolata per una estrazione annuale)

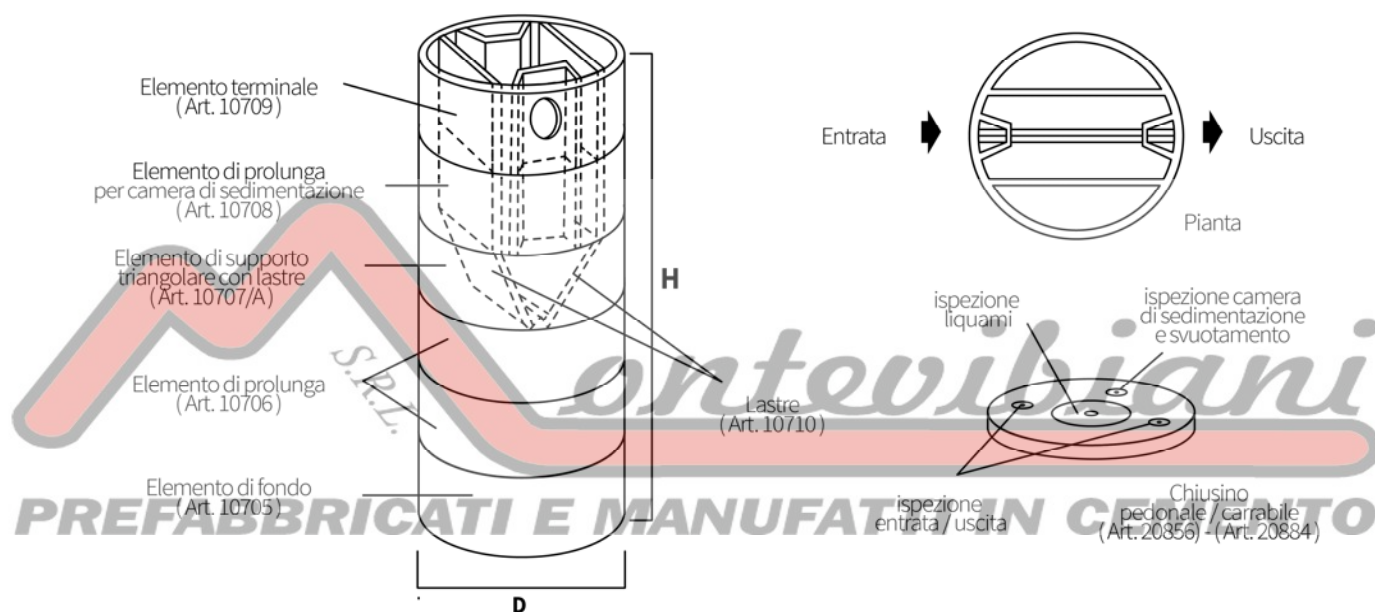


Numero Codice	Diam. interno cm.	Altezza Totale cm. H	Descrizione	Diam. esterno cm. D	Capacità stimata Persone/Mc	Numero Elementi	Peso Totale Kg.	Prezzo in Euro I.V.A. esclusa
10701/A	200	250	Imhoff senza chiusino	214	30p/ 7mc	5	3810	828
			ELEMENTI SINGOLI					
10705	200	50	Elemento di fondo	214			1070	163
10706	200	50	Elemento di prolunga	214			525	128
10707/A	200	50	Elemento di supporto triangolare CON LASTRE	214			870	208
10707	200	50	Elemento di supporto triangolare senza lastre	214			630	156
10709	200	50	Elemento terminale	214			820	201
10710			Lastra			cad.	120	26
20856		8	Chiusino pedonale	215			650	127
20884		15	Chiusino carrabile	215			1260	277

## Certificazione

Le nostre fosse IMHOFF rispecchiano i requisiti dettati dalle normative di legge esistenti, e sono corredate dalla relativa documentazione obbligatoria, ovvero relazione di calcolo redatta da ingegneri, oltre che da schede tecniche e schemi di montaggio, disponibili su richiesta.

# FOSSA BIOLOGICA TIPO IMHOFF (diam. cm.200x300H) (calcolata per una estrazione annuale)

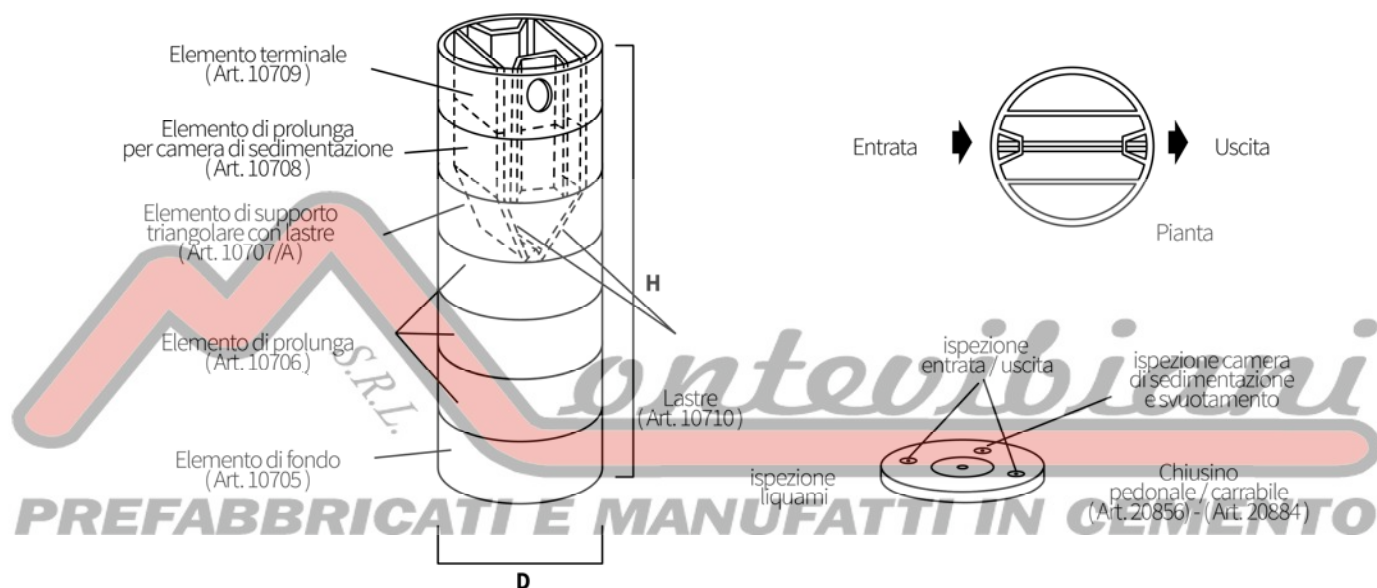


Numero Codice	Diam. interno cm.	Altezza Totale cm. H	Descrizione	Diam. esterno cm. D	Capacità stimata Persone/Mc	Numero Elementi	Peso Totale Kg.	Prezzo in Euro I.V.A. esclusa
10702/A	200	300	Imhoff senza chiusino	214	40p/ 8,6mc	6	4630	1029
ELEMENTI SINGOLI								
10705	200	50	Elemento di fondo	214			1070	163
10706	200	50	Elemento di prolunga	214			525	128
10707/A	200	50	Elemento di supporto triangolare CON LASTRE	214			870	208
10707	200	50	Elemento di supporto triangolare senza lastre	214			630	156
10708	200	50	Elemento di prolunga per camera di sedimentazione	214			820	201
10709	200	50	Elemento terminale	214			820	201
10710			Lastra			cad.	120	26
20856		8	Chiusino pedonale	215			650	127
20884		15	Chiusino carrabile	215			1260	277

## Certificazione

Le nostre fosse IMHOFF rispecchiano i requisiti dettati dalle normative di legge esistenti, e sono corredate dalla relativa documentazione obbligatoria, ovvero relazione di calcolo redatta da ingegneri, oltre che da schede tecniche e schemi di montaggio, disponibili su richiesta.

# FOSSA BIOLOGICA TIPO IMHOFF (diam. cm.200x350H) (calcolata per una estrazione annuale)

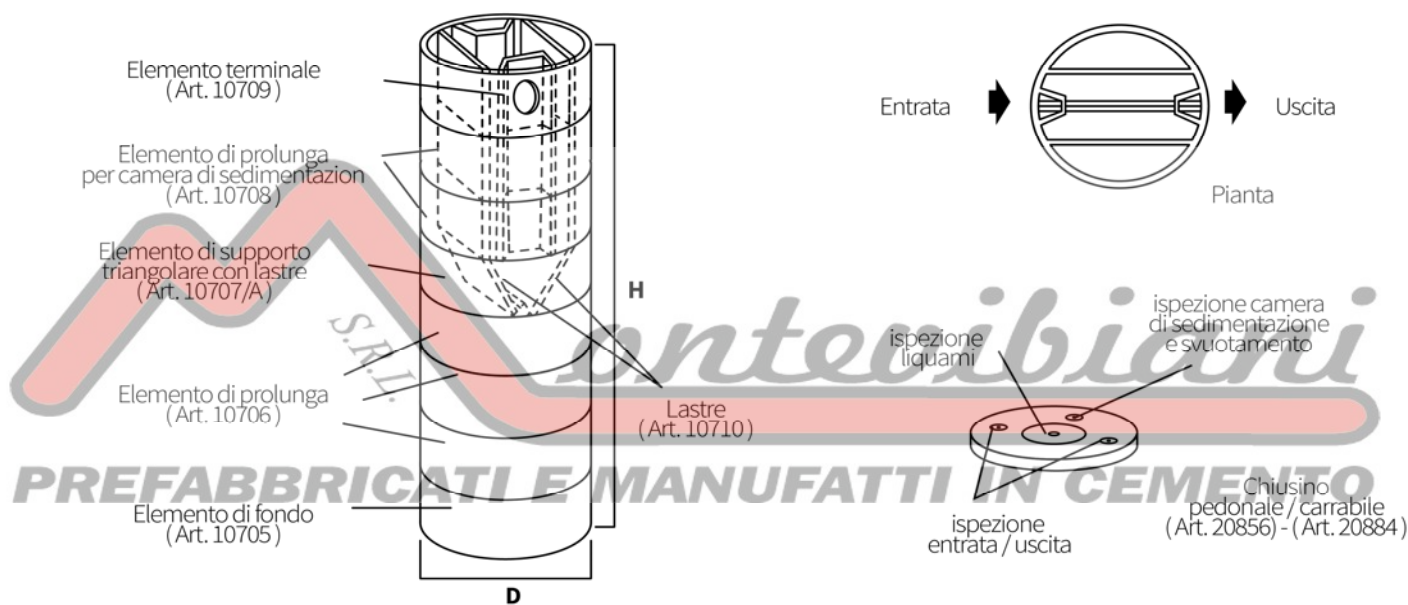


Numero Codice	Diam. interno cm.	Altezza Totale cm. H	Descrizione	Diam. esterno cm. D	Capacità stimata Persone/Mc	Numero Elementi	Peso Totale Kg.	Prezzo in Euro I.V.A. esclusa
10703/A	200	350	Imhoff senza chiusino	214	50p/ 10,2mc	7	5155	1157
ELEMENTI SINGOLI								
10705	200	50	Elemento di fondo	214			1070	163
10706	200	50	Elemento di prolunga	214			525	128
10707/A	200	50	Elemento di supporto triangolare CON LASTRE	214			870	208
10707	200	50	Elemento di supporto triangolare senza lastre	214			630	156
10708	200	50	Elemento di prolunga per camera di sedimentazione	214			820	201
10709	200	50	Elemento terminale	214			820	201
10710			Lastra			cad.	120	26
20856		8	Chiusino pedonale	215			650	127
20884		15	Chiusino carrabile	215			1260	277

## Certificazione

Le nostre fosse IMHOFF rispecchiano i requisiti dettati dalle normative di legge esistenti, e sono corredate dalla relativa documentazione obbligatoria, ovvero relazione di calcolo redatta da ingegneri, oltre che da schede tecniche e schemi di montaggio, disponibili su richiesta.

# FOSSA BIOLOGICA TIPO IMHOFF (diam.cm.200x400H) (calcolata per una estrazione annuale)

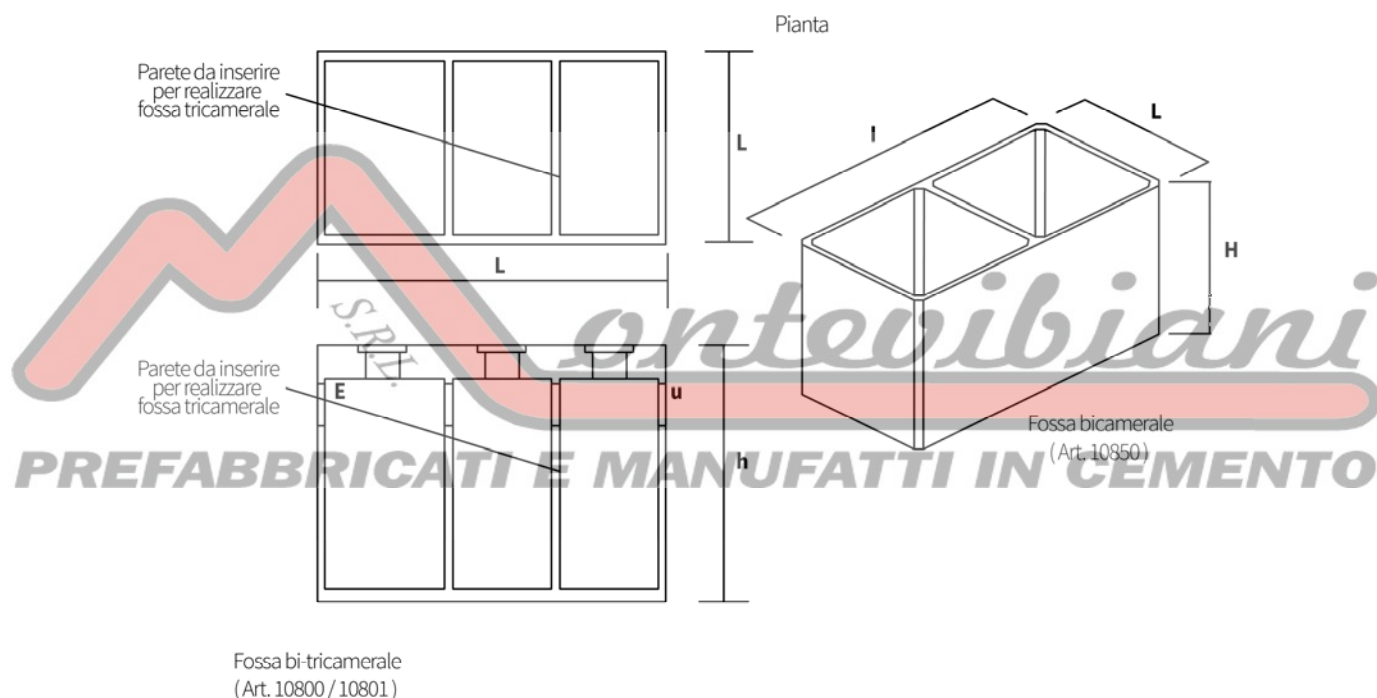


Numero Codice	Diam. interno cm.	Altezza Totale cm. H	Descrizione	Diam. esterno cm. D	Capacità stimata Persone/Mc	Numero Elementi	Peso Totale Kg.	Prezzo in Euro I.V.A. esclusa
10704/A	200	400	Imhoff senza chiusino	214	60p/12mc	8	5975	1358
ELEMENTI SINGOLI								
10705	200	50	Elemento di fondo	214			1070	163
10706	200	50	Elemento di prolunga	214			525	128
10707/A	200	50	Elemento di supporto triangolare CON LASTRE	214			870	208
10707	200	50	Elemento di supporto triangolare senza lastre	214			630	156
10708	200	50	Elemento di prolunga per camera di sedimentazione	214			820	201
10709	200	50	Elemento terminale	214			820	201
10710			Lastra			cad.	120	26
20856		8	Chiusino pedonale	215			650	127
20884		15	Chiusino carrabile	215			1260	277

## Certificazione

Le nostre fosse IMHOFF rispecchiano i requisiti dettati dalle normative di legge esistenti, e sono corredate dalla relativa documentazione obbligatoria, ovvero relazione di calcolo redatta da ingegneri, oltre che da schede tecniche e schemi di montaggio, disponibili su richiesta.

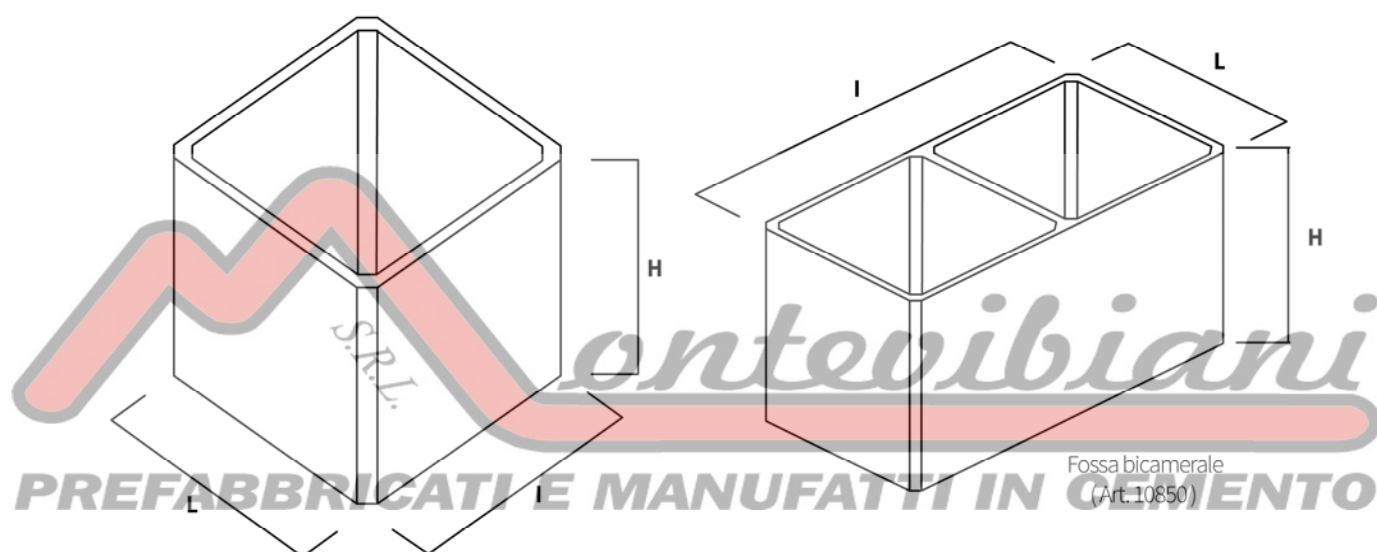
# FOSSE BIOLOGICHE BI-TRICAMERALI (monoblocco)



Numero Codice	Descrizione	Capacità Mc/ Persone	Larghezza Esterna L cm.	Lunghezza Esterna l cm.	Altezza Esterna H cm.	Peso Totale Kg.	Prezzo in Euro I.V.A. esclusa
10800/A	Bi-Tricamerale senza chiusino	1,5 (5-6p)	100	180	118	1300	249
10800/1	Chiusino pedonale per Bi-Tricamerale		100	180	8	300	99
10800/2	Chiusino carrabile per Bi-Tricamerale		100	180	15	500	129
10802	Lastra aggiuntiva per Fossa 10800/A come Tricamerale		5	88	108	80	20
10850	Vasca monoblocco in C.A. Bi-Tricamerale	3,15 / 3,5 (13-15p)	117	226	185	2800	720
10903/1	Lastra aggiuntiva per 10850 per Tricamerale		5	106	180	120	40

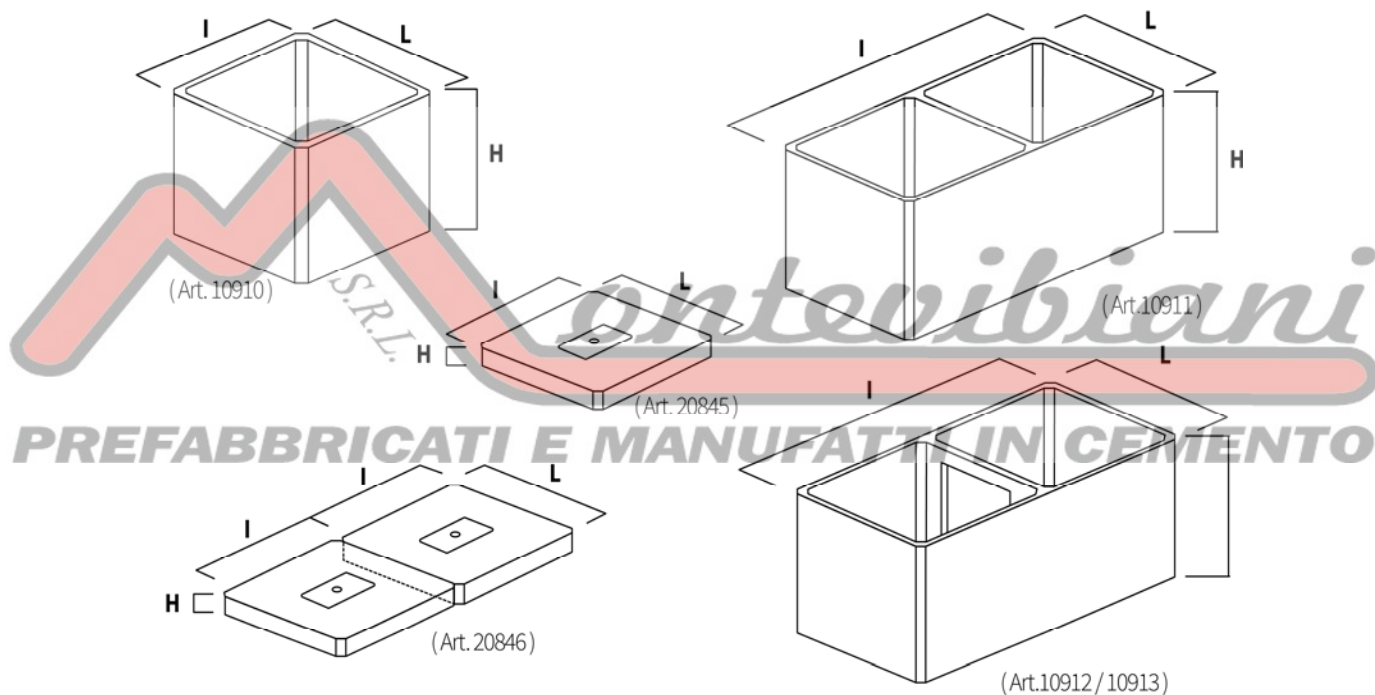


# VASCHE MONOBLOCCO



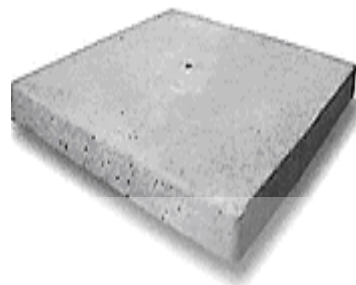
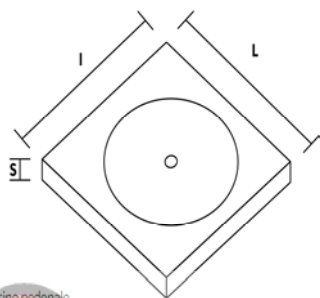
Numero Codice	Descrizione	Capacità Mc.	Larghezza Esterna cm. I	Lunghezza Esterna cm. L	Altezza Esterna cm. H	Peso Totale Kg.	Prezzo in Euro I.V.A. esclusa
10900	Vasca monoblocco in cemento armato	8	216	216	200	4500	1200
10901	Vasca monoblocco in cemento armato	4	165	165	185	2800	600
10902	Vasca monoblocco in cemento armato	6	216	216	161	3500	1060
10903	Vasca monoblocco in cemento armato	1,75	118	118	185	1800	390
10903/1	Lastra per vasche art.10903 e 10850		5	106	180	120	40
10850	Vasca Bi-Tricamerale senza chiusino	3,5	117	226	185	2800	720
25102	Soletta carrabile con foro 60 x 60 cm		120	120	15	580	142
25105	Soletta carrabile con foro 60 x 60 cm		170	170	20	1100	215
25104	Soletta carrabile con foro 60 x 60 cm per chiusino ghisa 70 x 70		220	220	20	2000	300
10901/1	Lastra per vasca 4mc Art.10901		5	150	180	200	80
10900/1	Lastra per vasca 8mc Art.10900		5	200	190	250	110

# VASCHE MONOBLOCCO



Numero Codice	Descrizione	Capacità Mc.	Larghezza Esterna cm. L	Lunghezza Esterna cm. L	Altezza Esterna cm. H	Peso Totale Kg.	Prezzo in Euro I.V.A. esclusa
10910	Vasca Monoblocco	12	240	244	250	6500	2015
10911	Vasca Monoblocco in cem. armato con parete	12+12	240	480	250	11500	4030
10912	Vasca Monoblocco in cemento armato	24	240	480	250	10500	4030
10913	Vasca Monoblocco per PISCINE e per FITODEPURAZIONE	11	240	480	120	6000	2500
20845	Chiusino carrabile per vasca	2/5A.E.	240	244	20	2800	546
20846	Chiusino carrabile per vasca		240	244+244	20	5600	1092

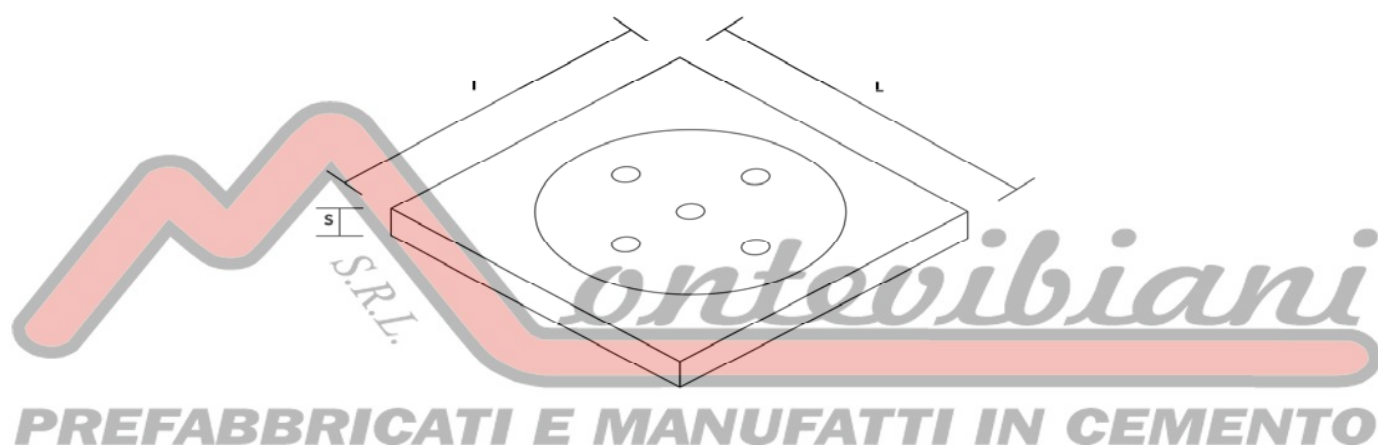
# CHIUSINI PEDONALI QUADRI CON TAPPO TONDO



Chiusino pedonale  
quadro

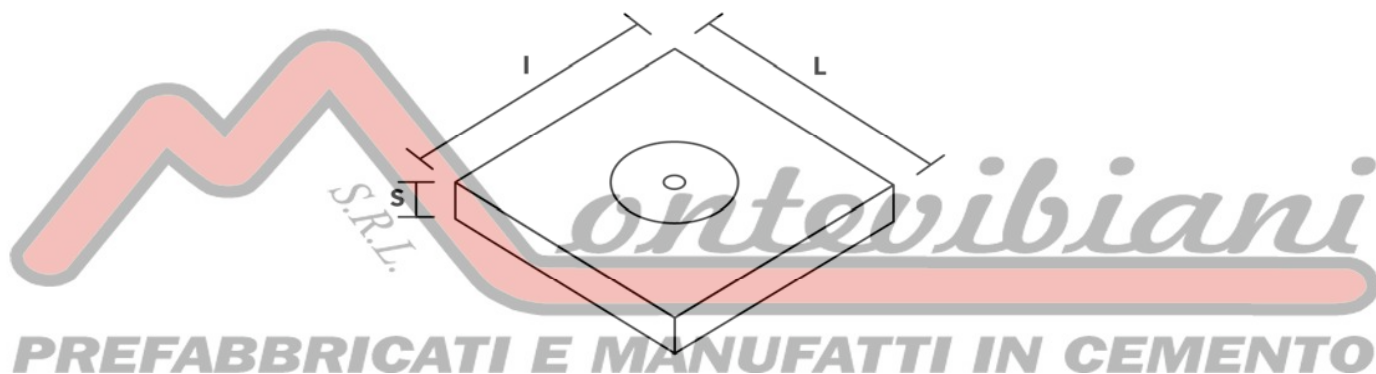
Numero Codice	Descrizione	Lung. x Larg. esterne cm. x cm. l x L	Spessore cm. s	Peso cadauno Kg.	Quantità Pancale	Peso Pancale Kg.	Prezzo in Euro I.V.A. esclusa
20800	Chiusino con tappo tondo	30 x 30	5	10	120	1200	7
20801	Chiusino con tappo tondo	40 x 40	5	18	60	1100	9
20801/c	<u>Coperchio senza tappo quadrato</u>	40 x 40	5	18	60	1100	4
20802	Chiusino con tappo tondo	50 x 50	6.50	32,5	40	1300	10
20803	Chiusino con tappo tondo	60 x 60	7	52,5	40	2100	13
20804	Chiusino con tappo tondo	70 x 70	7	73	20	1460	15
20804/c	<u>Coperchio senza tappo quadrato</u>	70 x 70	5	60			15
20805	Chiusino con tappo tondo	80 x 80	7	98	10	980	17
20806	Chiusino con tappo tondo	90 x 90	7.50	133	10	1330	32
20807	Chiusino con tappo tondo	100 x 100	7	156	5	780	40
20808	Chiusino con tappo tondo	120 x 120	8	260	5	1300	52
20810	Chiusino con PASSO D'UOMO Senza Tappo	120 x 120 con PASSO D'UOMO cm.60x60	8	255			60

# CHIUSINI PEDONALI QUADRI CON TAPPO TONDO FORATO



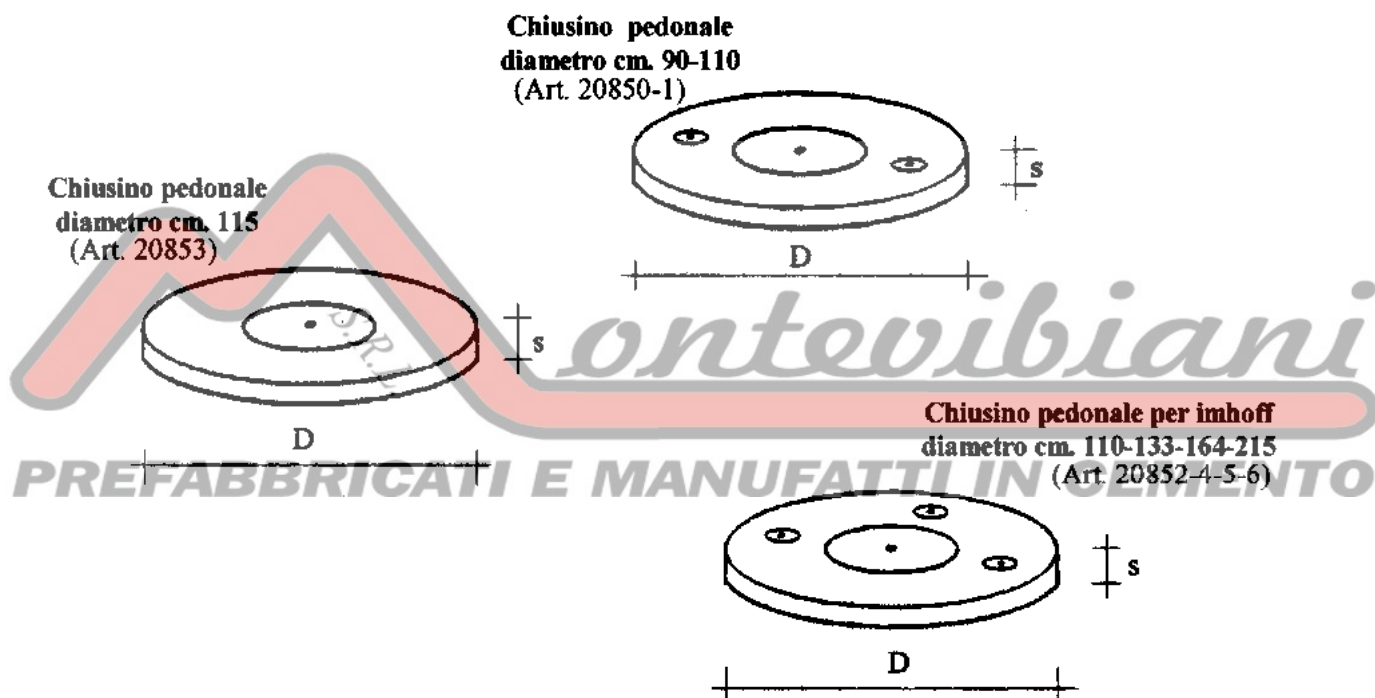
Numero Codice	Descrizione	Lung. x Larg. esterne cm. x cm. l x L	Spessore cm. s	Peso cadauno Kg.	Quantità Pancale	Peso Pancale	Prezzo in Euro I.V.A. esclusa
20800/A	Chiusino	30 x 30	5	10	120	1200	9
20801/A	Chiusino	40 x 40	5	18	60	1100	12
20802/A	Chiusino	50 x 50	6,5	32,5	40	1300	14
20803/A	Chiusino	60 x 60	7	52,5	40	2100	17
20804/A	Chiusino	70 x 70	7	73	20	1460	21
20805/A	Chiusino	80 x 80	7	98	10	980	24
20806/A	Chiusino	90 x 90	7.50	133	10	1330	45
20807/A	Chiusino	100 x 100	7	156	5	780	56
20808/A	Chiusino	120 x 120	8	260	5	1300	73

## CHIUSINI CARRABILI QUADRI CON TAPPO TONDO



Numero Codice	Descrizione	Lungh.x Largh. esterne cm. X cm. l x L	Spessore cm.	Peso cadauno Kg.	Quantità Pancale	Peso Pancale Kg.	Prezzo in Euro I.V.A. esclusa
20830	Chiusino	40 x 40	15	36	30	1100	27
20831	Chiusino	50 x 50	15	65	20	1300	33
20832	Chiusino	60 x 60	15	105	20	2100	41
20833	Chiusino	70 x 70	15	146	10	1460	51
20834	Chiusino	80 x 80	15	196	5	980	69
20835	Chiusino	90 x 90	15	266	5	1330	81
20836	Chiusino	100 x 100	15	312	5	1560	97
20837	Chiusino	120 x 120	15	450	5	2150	160
20838	Chiusino	135 x 135	15	600			188

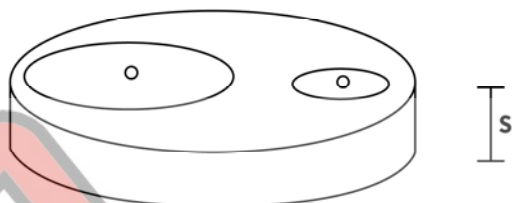
# CHIUSINI PEDONALI TONDI CON TAPPI TONDI



Numero Codice	Descrizione	Diam. esterno cm. D	Spessore cm. s	Peso cadauno Kg.	Quantità Pancale	Peso Pancale Kg.	Prezzo in Euro I.V.A. esclusa
20850	Chiusino pedonale con 1 tappo centrale e 2 tappini	90	8	95	5	475	36
20851	Chiusino pedonale con 1 tappo centrale e 2 tappini	110	8	150	5	750	40
20852	Chiusino pedonale con 1 tappo centrale e 3 tappini	110	8	150	5	750	43
20853	Chiusino pedonale con 1 solo tappo centrale	115	8	155	5	775	40
20854	Chiusino pedonale con 1 tappo centrale e 3 tappini	133	8	205	5	1025	58
20855	Chiusino pedonale con 1 tappo centrale e 3 tappini	164	8	380	5	1900	78
20856	Chiusino pedonale con 1 tappo centrale e 3 tappini	215	8	650			127

# CHIUSINI CARRABILI TONDI

Chiusino carrabile  
diametro cm. 90  
(Art. 20880)

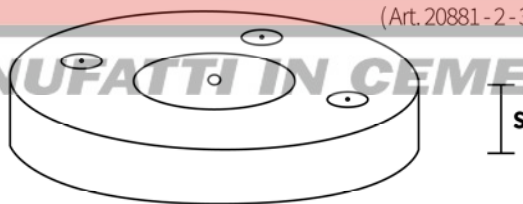


S.P.L.

*Montevibiani*

Chiusino carrabile diametro  
cm. 110, 135, 164, 215  
(Art. 20881 - 2 - 3 - 4)

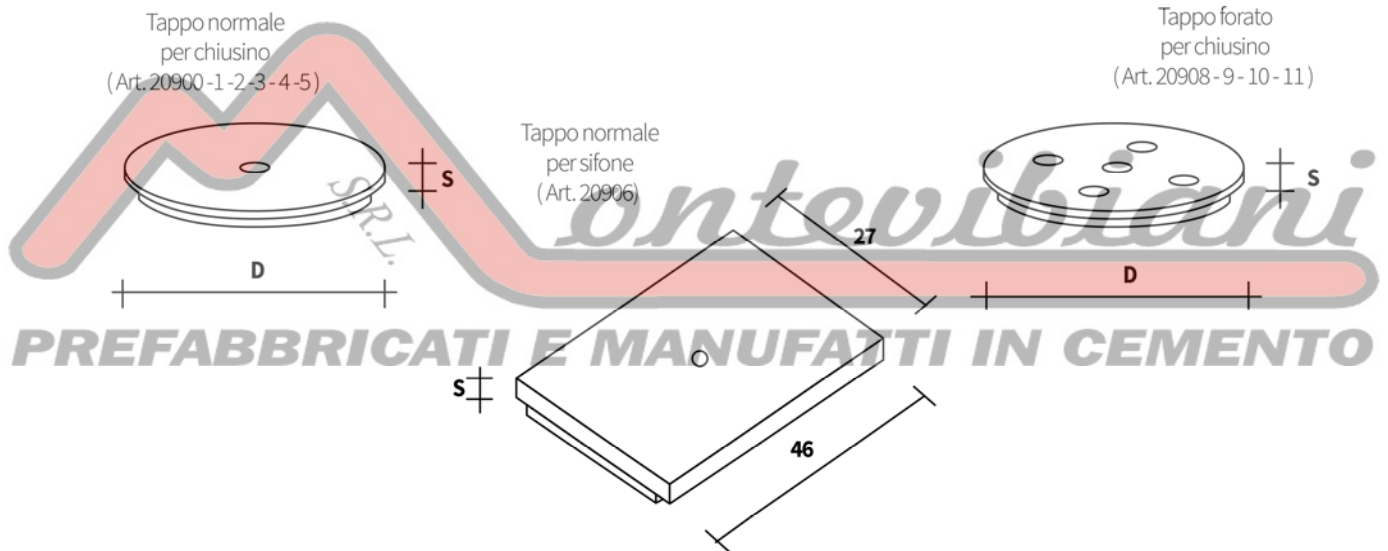
**PREFABBRICATI E MANUFATTI IN CEMENTO**



D

Numero Codice	Descrizione	Diam. esterno cm. D	Altezza cm. s	Quantità Pancale	Peso cadauno Kg.	Peso pancale Kg.	Prezzo in Euro I.V.A. esclusa
20880	Chiusino carrabile con 2 tappi	90	15	5	210	1050	105
20881	Chiusino carrabile con 1 tappo centrale e 3 tappini	110	15	5	315	1575	119
20882	Chiusino carrabile con 1 tappo centrale e 3 tappini	133	15	5	490	2450	133
20883	Chiusino carrabile con 1 tappo centrale e 3 tappini	164	15	5	720	3600	185
20884	Chiusino carrabile con 1 tappo centrale e 3 tappini	215	15		1260		277

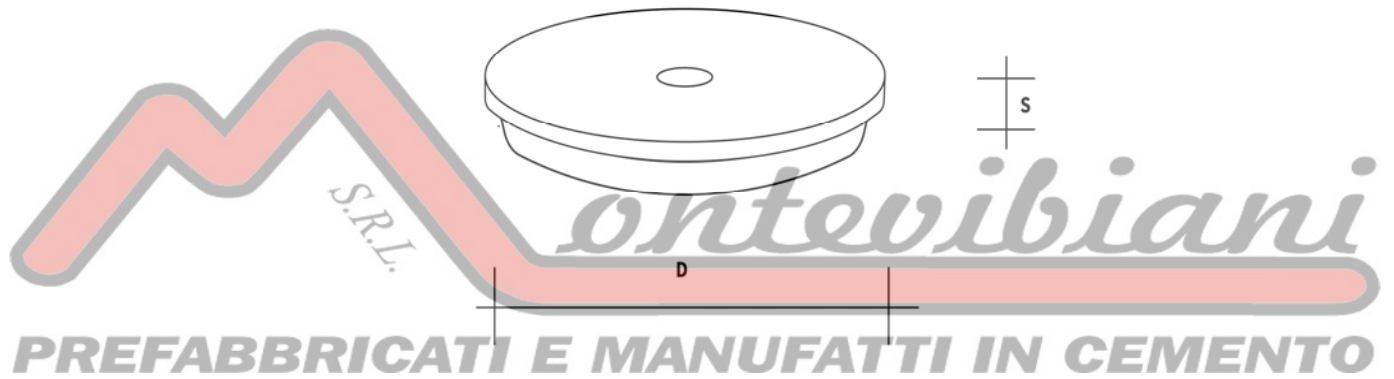
# TAPPI PER CHIUSINO NORMALI E FORATI



Numero Codice	Descrizione	Diam. esterno cm. D	Prezzo in Euro I.V.A. esclusa
20900	Tappo Laterale Ispezione per chiusino	16	4
20901	Tappo Laterale Svuotamento per chiusino	19	4
20902	Tappo Centrale per chiusini di cm30x30 e di cm40x40	24	4
20904	Tappo Centrale per chiusino di cm.50x50 e di diam.90	36	5
20905	Tappo Centrale per chiusini quadrati cm 60-70-80-90-100-120 e per rotondi di diam.110-133-165-215	49	9
20906	Tappo cm.46x27 per chiusino per sifone		9
20908	Tappo Forato per chiusino di cm.30x30	24	5
20909	Tappo Forato per chiusino di cm.40x40	24	6
20910	Tappo Forato per chiusino di cm.50x50	36	7
20911	Tappo Forato Centrale per chiusini di cm 60-70-80-90-100-120 quadrati, e per rotondi di diam.110-133-165-215	49	11
20804/C	<u>Coperchio senza tappo quadrato</u>	70 x 70	15

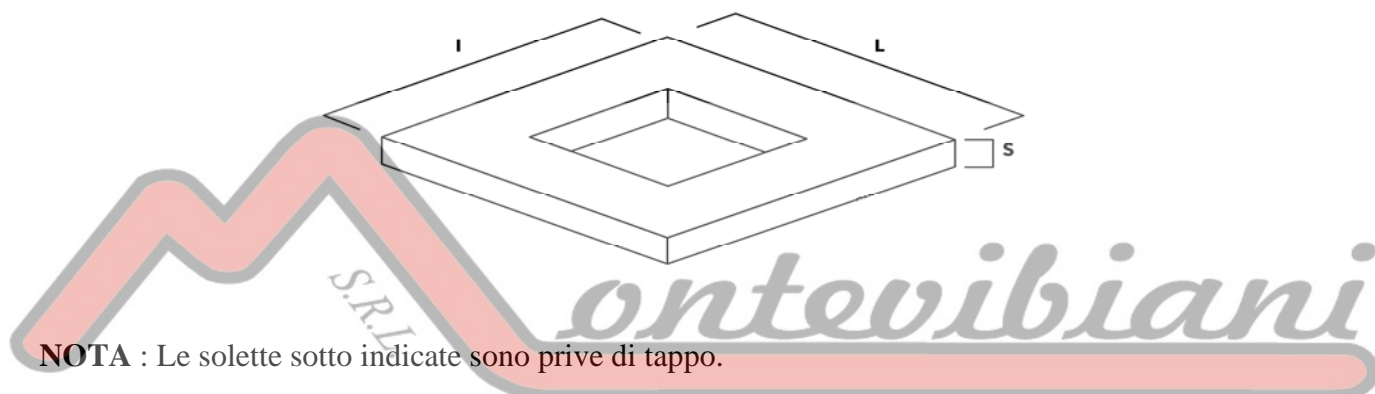


# TAPPI PER CHIUSINO CARRABILE



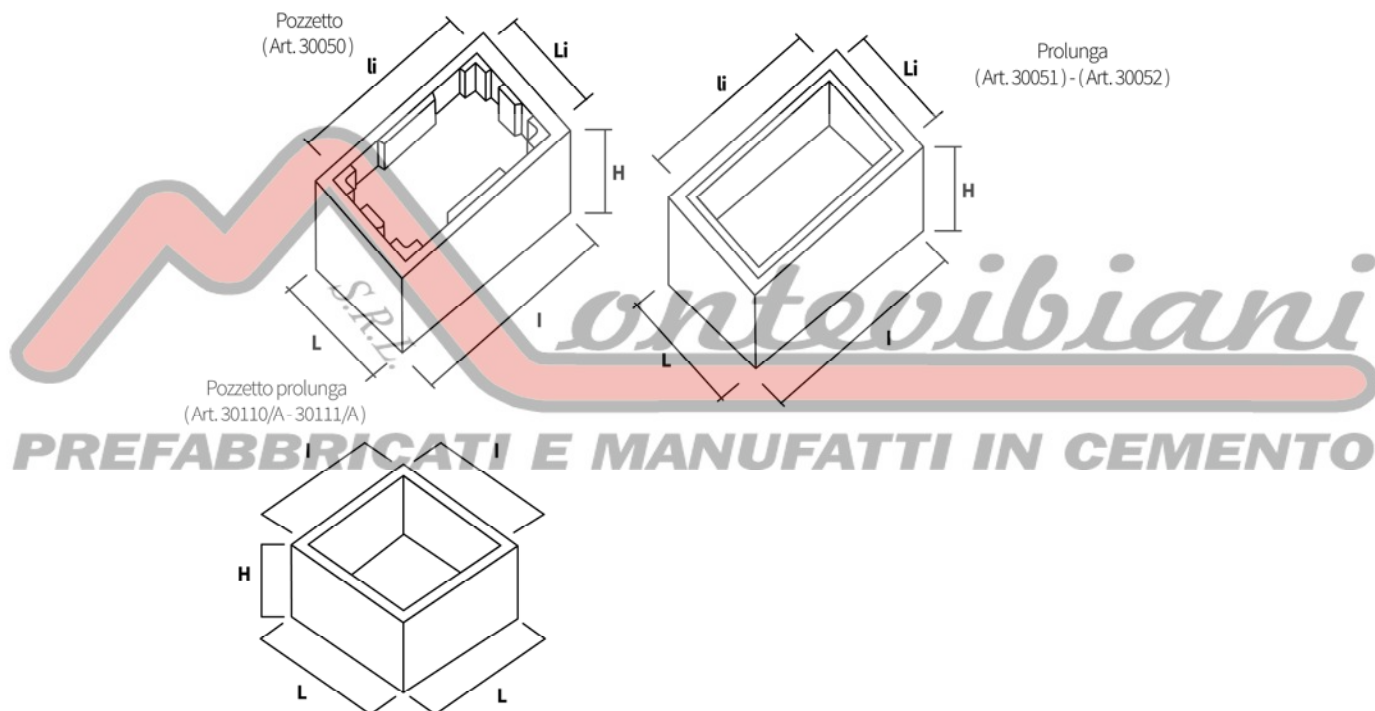
Numero Codice	Descrizione	Diam. esterno cm. D	Prezzo in Euro I.V.A. esclusa
20912	Tappo per chiusino carrabile	19	7
20913	Tappo per chiusino carrabile di cm. 40x40	29	9
20914	Tappo per chiusino carrabile di cm. 50x50	39	10
20915	Tappo per chiusino carrabile di cm. 60-70-80-90-100-120-150-200	49	17

## SOLETTE CARRABILI QUADRE



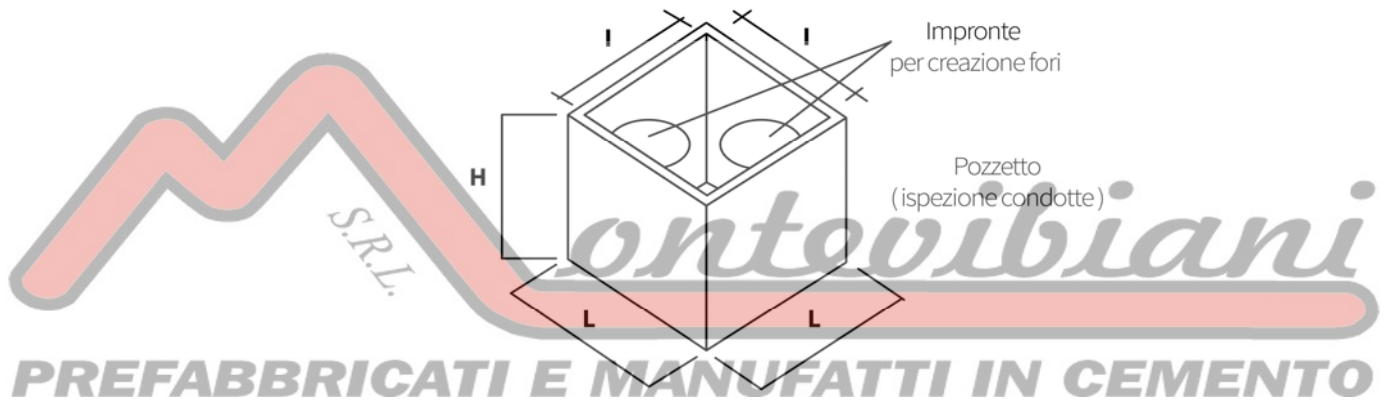
Numero Codice	Descrizione	Lung. x Larg. esterne cm. x cm. l x L	Foro cm. x cm.	Spessore cm. s	Peso Kg.	Prezzo in Euro I.V.A. esclusa
25100	Soletta carrabile a passo d'uomo cm. 50x50	90 x 90	50x50	15	180	73
25101	Soletta carrabile a passo d'uomo cm. 50x50	100 x 100	50x50	15	245	105
25102	Soletta carrabile a passo d'uomo cm. 60x60	120 x 120	60x60	15	380	142
25103	Soletta carrabile a passo d'uomo cm. 60x60	135 x 135	60x60	15	580	170
25105	Soletta carrabile con foro 60 x 60 cm	170 x 170	60x60	20	1100	215
25104	Soletta carrabile con foro 60 x 60 cm per chiusino ghisa 70x70	220 x 220	60x60	20	2000	300
20845	Soletta carrabile con passo d'uomo a richiesta	244 x 244	60x60	20	2800	546

# POZZETTO E PROLUNGA TIPO TELECOM



Numero Codice	Descrizione	Misure esterne cm. x cm. L x l	Altezza cm. H	Misure interne cm. x cm. Li x li	Peso Kg.	Prezzo in Euro I.V.A. esclusa
30050	Pozzetto	90x130	50	70x110	600	128
30051	Prolunga	90x130	40	70x110	420	108
30052	Prolunga	90x130	20	70x110	210	101
30110/A	Pozzetto	80x80	50	67x67	300	48
30111/A	Prolunga	80x80	50	67x67	300	48

# POZZETTI

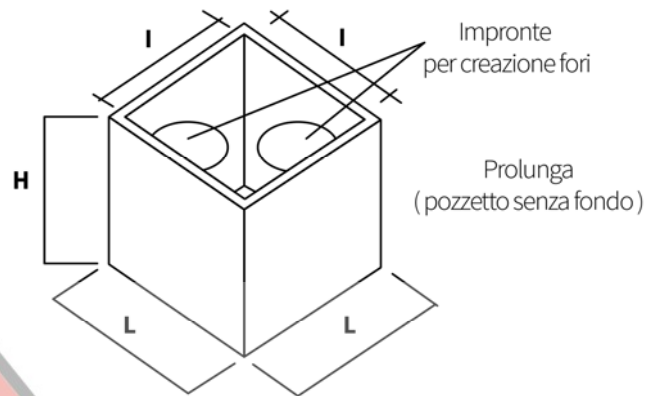


Numero Codice	Descrizione	Misura esterna cm. L	Altezza cm. H	Misura interna cm. I	Impronta Diam. cm.	Pesc. cad. Kg.	Quantità Pancale	Peso Pancale Kg.	Prezzo in Euro I.V.A. esclusa
30100	Pozzetto	30x30	26	23x23	14	22	60	1480	7
30102	Pozzetto	40x40	36	33x33	14	55	18-27	990/1490	10
30104	Pozzetto	50x50	45	43x43	19	100	12	1200	15
30106	Pozzetto	60x60	47	51x51	20	132	12	1584	20
30108	Pozzetto	70x70	64	59x59	35	250	-	-	35
30110	Pozzetto	80x80	73	67x67	2 da 34 2 da 50	380	-	-	48
30110/A	Pozzetto	80x80	50	67x67	2 da 14	300	-	-	48
30112	Pozzetto	90x90	90	76x76	45	550	-	-	61
30114	Pozzetto	100x100	95	86x86	54	630	-	-	81
30116	Pozzetto	124x124	96	100x100	80	1380	-	-	156
30119	Pozzetto	135x135	115	120x120		1700	-	-	220
30121	Pozzetto	144x144	60	120x120		1170	-	-	150

## Certificazione CE

*I nostri pozzetti e prolunghie presentano la certificazione CE, rispecchiando i requisiti dettati dalle norme UNI EN 1917, e sono corredati dalle relative Dichiarazioni Di Prestazione, redatte da ingegneri, oltre che dai Certificati Di Prova, disponibili su richiesta.*

# PROLUNGHE

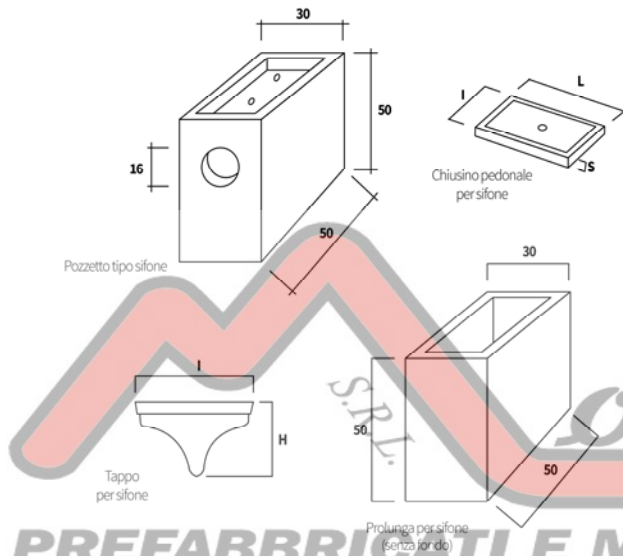


Numero Codice	Descrizione	Misura esterna cm. L	Altezza cm. H	Misura Interna cm. I	Impronta diam. cm.	Peso cadauno Kg.	Quantità Pancale	Peso Pancale Kg.	Prezzo in Euro I.V.A. esclusa
30101	Prolunga	30x30	26	23x23	14	20	60	1360	7
30103	Prolunga	40x40	36	33x33	14	50	18-27	900/1320	10
30105	Prolunga	50x50	45	43x43	19	85	12	1020	15
30107	Prolunga	60x60	47	51x51	20	112	12	1380	20
30109	Prolunga	70x70	64	59x59		200	-	-	35
30111	Prolunga	80x80	73	67x67	2 da 34 2 da 50	320	-	-	48
30113	Prolunga	90x90	90	76x76	45	460	-	-	61
30115	Prolunga	100x100	95	86x86	54	530	-	-	81
30117	Prolunga	124x124	96	100x100	80	1070	-	-	128
30118	Prolunga	124x124	50	100x100		770	-	-	96
30120	Prolunga	135x135	115	120x120		1350	-	-	178
30122	Prolunga	144x144	56	120x120		790	-	-	120
30123	Prolunga	144x144	30	120x120		400	-	-	95
30124	Prolunga	150x84	50	120x60		600			
30103/1	Prolunga	40x40	20	32x32					9,10
30105/1	Prolunga	50x50	20	42x42					12,40
30107/1	Prolunga	60x60	20	48,5x48,5					18,40
30109/1	Prolunga	70x70	20	58x58					19,50
30111/1	Prolunga	80x80	20						36,70
30111/A	Prolunga	80x80	50	67x67	2 da 14	240	-	-	48

## Certificazione CE

*I nostri pozzetti e prolunghe presentano la certificazione CE, rispecchiando i requisiti dettati dalle norme UNI EN 1917, e sono corredati dalle relative Dichiarazioni Di Prestazione, redatte da ingegneri, oltre che dai Certificati Di Prova, disponibili su richiesta.*

# POZZETTI SIFONI

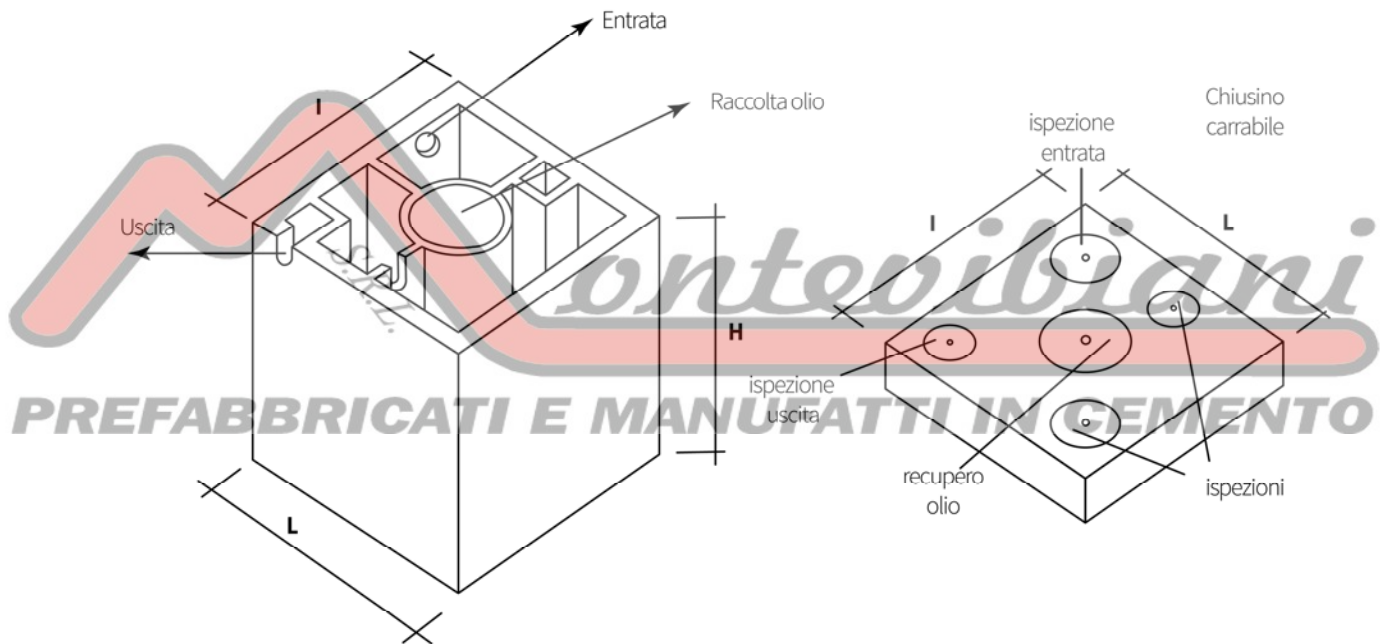


**PREFABBRICATI E MANUFATTI IN CEMENTO**

**NOVITA': Art.30250 - Pozzetto raccolta acque Sifonato tipo "Cecina" per caditoia pluviale**

Numero Codice	Descrizione	Lung. esterna cm. l	Larg. esterna cm. L	Altezza Totale cm. H	Peso Totale kg.	Quantità Pancale	Peso Pancale Kg.	Prezzo in Euro I.V.A. esclusa
30200	Pozzetto a collo d'oca tipo sifone completo di Tappo a cuneo	50	30	50	118	16	1900	26
30201	Prolunga per Sifone	50	30	50	70	16	1120	22
<b>ELEMENTI SINGOLI</b>								
20906	Tappo piano per chiusino per Sifone	46	27					9
20907	Tappo a cuneo per sifone	38	20	22				9
20809	Chiusino pedonale per sifone con tappo Piano	64	44	7,5	50	40	1980	17
30250	Pozzetto Sifonato tipo "Cecina" per caditoia (non compresa)	52	54	55	190	4	760	30

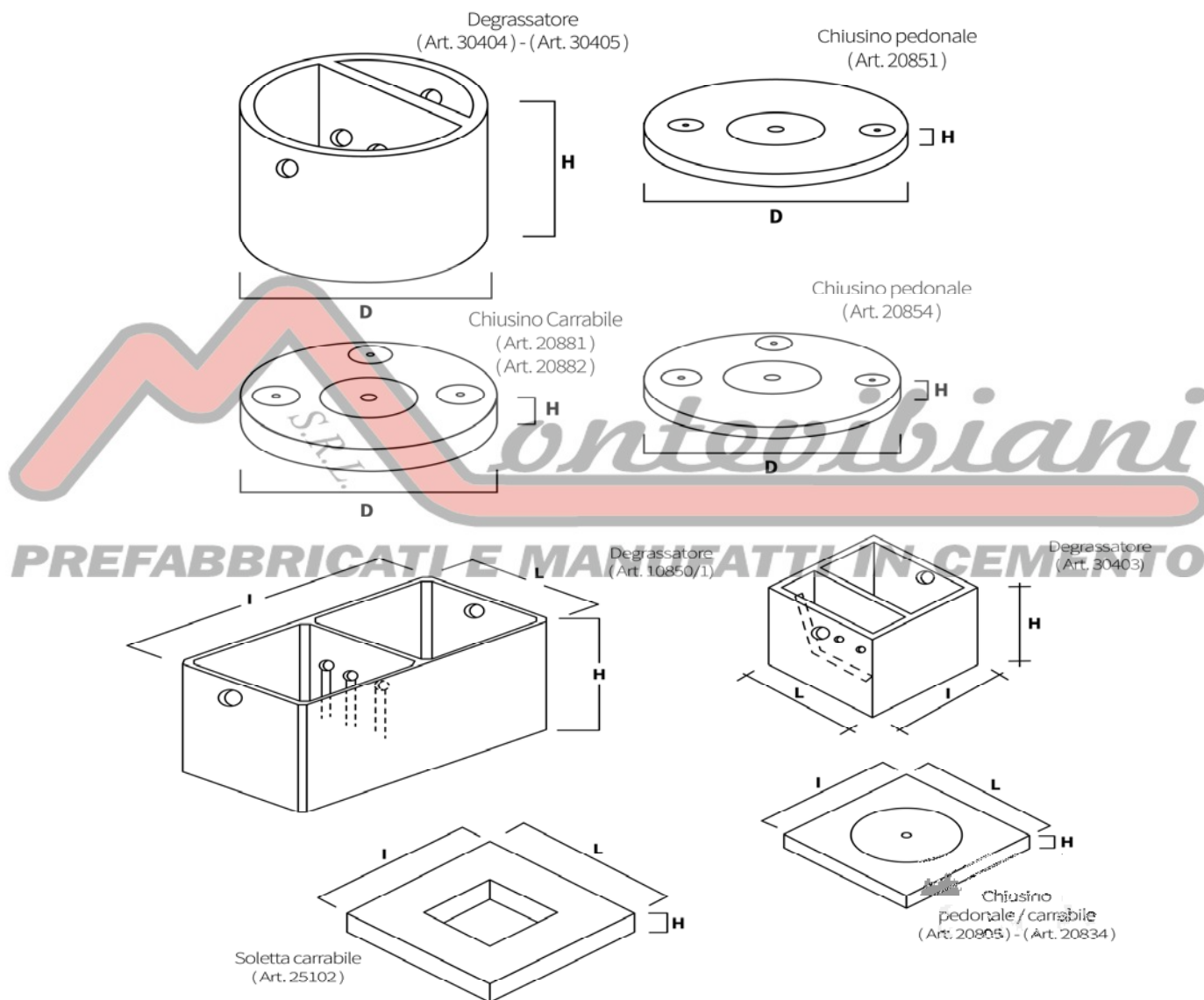
# POZZETTO DISOLEATORE



Numero Codice	Descrizione	Lung. esterna cm. I	Larg. esterna cm. L	Altezza Totale cm. H	Lung. interna cm.	Larg. interna cm.	Peso Totale kg.	Prezzo in Euro I.V.A. esclusa
30300	Pozzetto disoleatore completo di chiusino carrabile	100	100	115	88	88	1200	403
30301	Chiusino carrabile per disoleatore	100	100	15			300	121

\* Corredato di certificazione rilasciata da ns. ing. calcolatore nel rispetto delle norme DIN 1999 .

# POZZETTI DEGRASSATORI



Numero Codice	Descrizione	Misura cm. d/L	Misura cm. D/I	Altezza Totale cm. H	Capacità Persone/Mc	Peso Totale Kg.	Prezzo in Euro I.V.A. esclusa
30404/a	Pozzetto degrassatore sc	Diam.100	Diam.110	90	20p/0,6mc	620	137
20851	Chiusino pedonale		Diam.110	8		150	40
20881	Chiusino carrabile		Diam.110	15		315	119
30405/a	Pozzetto degrassatore sc	Diam.120	Diam.133	100	25p/0,84mc	1050	196
20854	Chiusino pedonale		Diam.133	8		205	58
20882	Chiusino carrabile		Diam.133	15		490	133
30403/a	Pozzetto degrassatore sc	80	80	73	10p/0,3mc	430	85
20805	Chiusino pedonale	80	80	7		98	17
20834	Chiusino carrabile	80	80	15		196	69
10850/1	Pozzetto degrassatore sc	117	226	185	80p/3,15mc	2800	885
25102	Soletta carrabile	120	120	15		580	142

## Certificazione CE

I nostri Separatori di Grassi, o Degrassatori, presentano la certificazione CE, rispecchiando i requisiti dettati dalle norme UNI EN 1825-1, e sono corredati dalle relative Dichiarazioni Di Prestazione, redatte da ingegneri, oltre che dai relativi Certificati Di Prova, disponibili su richiesta.



# POZZETTO DI CACCIATA



## Descrizione e Funzione del Pozzetto di Cacciata

Il dispositivo di Cacciata è progettato per consentire una dispersione ottimale del refluo nel terreno, in tutta la sua superficie, mediante uno svuotamento intermittente automatico:

il liquame viene convogliato e accumulato in un pozzetto con uno speciale Sifone in grado di scaricare una considerevole quantità di liquame in un ristretto lasso di tempo, creando una spinta che lo distribuisce con forza e in modo omogeneo per tutta la lunghezza della condotta disperdente, e utilizzando degli scarichi intermittenti che danno più tempo al terreno di assorbire al meglio i liquami, permettendogli di riposare tra uno smaltimento e l'altro.

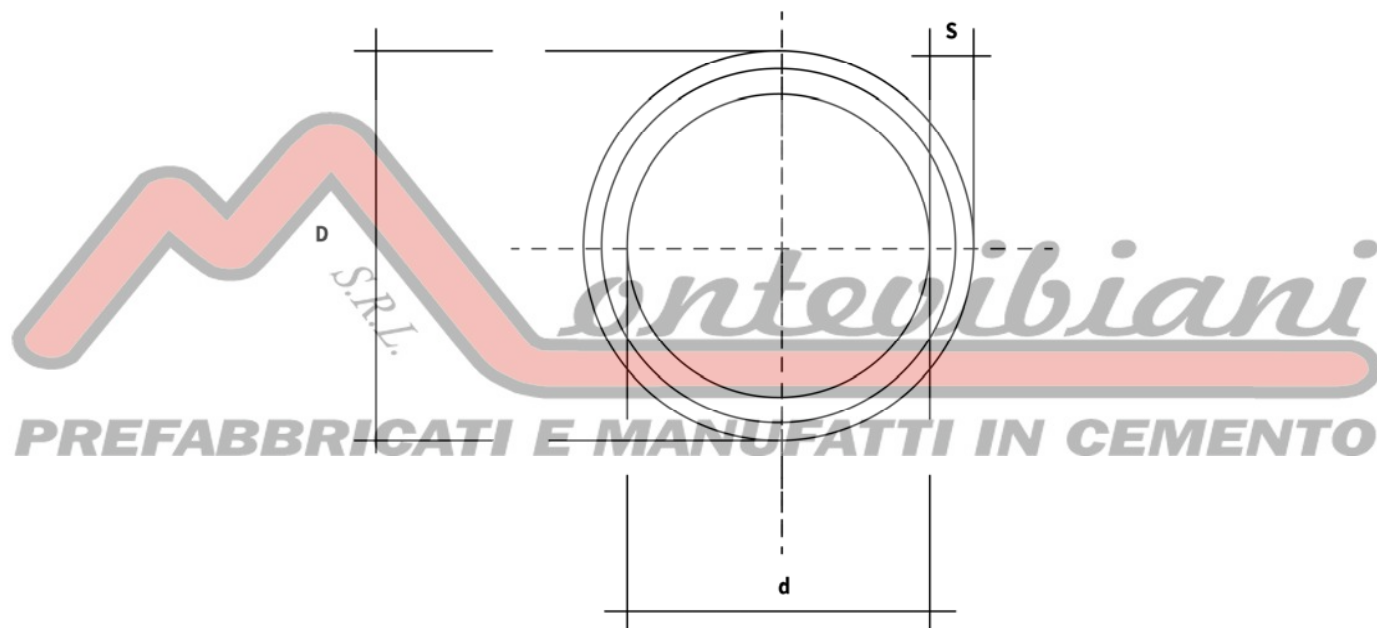
Infatti, i liquami chiarificati in uscita da fosse biologiche, Imhoff o impianti di depurazione, quando destinati alla dispersione nel terreno, provocano solitamente l'ostruzione del tratto iniziale della condotta percolante: questo a causa dell'esigua portata dello scarico, della sua eccessiva lunghezza e lontananza, della possibile presenza di sospensioni o della diminuita permeabilità del terreno se inondato di continuo.

## Impiego

Essenziale a monte di un sistema di Sub-irrigazione con tubazione disperdente, o di un sistema di Fitodepurazione, per la distribuzione omogenea del refluo depurato lungo tutta la lunghezza della tubazione disperdente fino al punto più distante, e per terreni con ridotta permeabilità e assorbimento limitato.

Numero Codice	Descrizione	Larghezza Esterna cm. l	Lunghezza Esterna cm. L	Altezza Totale cm. H	Capacità Persone/Mc	Peso Totale Kg.	Prezzo in I.V.A. esclusa
30500	Pozzetto di Cacciata completo di Galleggiante senza chiusino	80	80	79	0,25 mc	450	283
20805	Chiusino pedonale	80	80	7		98	17
20834	Chiusino carrabile	80	80	15		196	69

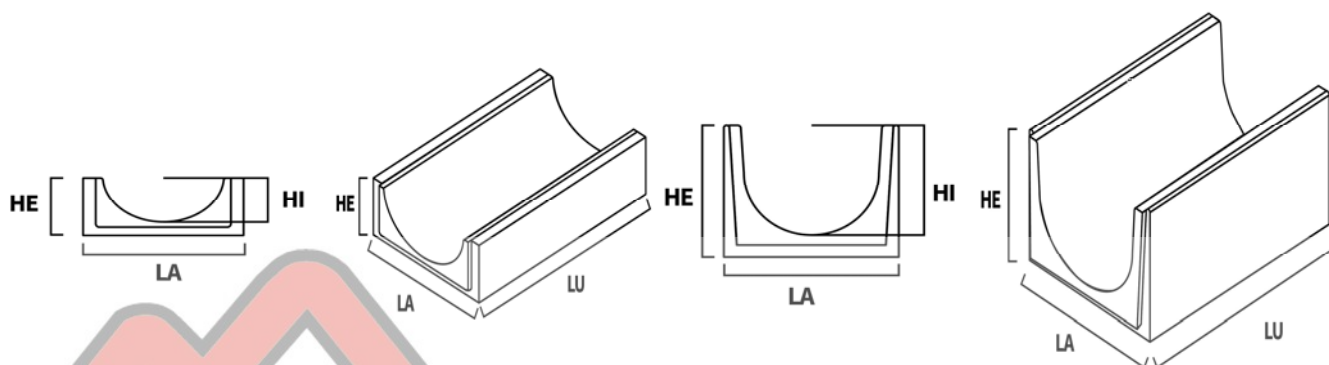
# TUBI



Numero Codice	Descrizione	Diam. interno cm. d	Altezza cm.	Spessore cm. s	Diam. esterno cm. D	Peso Kg.	Prezzo in Euro I.V.A. esclusa
40101	Tubo in cemento	20	100	3,5	27	55	15
40102	Tubo in cemento	30	100	4	38	105	19
40103	Tubo in cemento	40	100	4,5	49	145	25
40104	Tubo in cemento	50	100	5	60	210	32
40105	Tubo in cemento	60	100	6	72	235	45
40106	Tubo in cemento	80	100	7	94	400	58
40107	Tubo in cemento	100	100	7	114	500	83
* 40108	Tubo in cemento	120	100	8	136	800	135
* 40111	Tubo in cemento	150	100	10	170	1200	220

\*Su ordinazione

# CANALE "BASSE" E CANALE "ALTE" A BASE PIANA



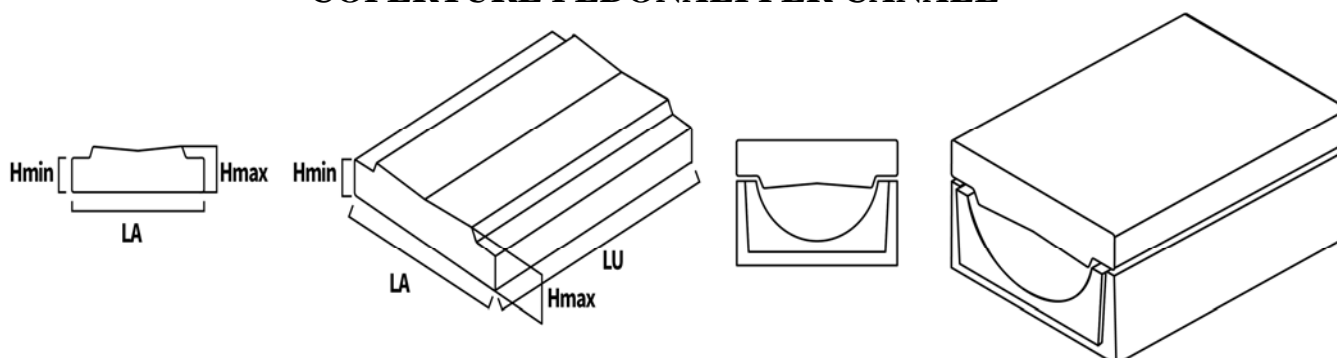
## CANALE "BASSE" A BASE PIANA

Num.Cod.	Descrizione	Largh est LA (cm.)	Largh int. (cm.)	Lungh. LU (cm.)	H.Est. HE (cm.)	Spes. (cm.)	H.Int. HI (cm.)	Num. Per Panc.	Peso Cad. (Kg)	Peso Pancale (Kg)	Prezzo IVA Escl.
CT20	Canala Bassa	30	20	100	15	5	10	24	64	1540	8,45
CT30	Canala Bassa	40	30	100	20	5	15	12	112	1350	12,35
CT40	Canala Bassa	50	40	100	25	5	20	8	185	1480	14,30
CT50	Canala Bassa	60	50	100	30	5	25	6	260	1560	18,20

## CANALE "ALTE" A BASE PIANA

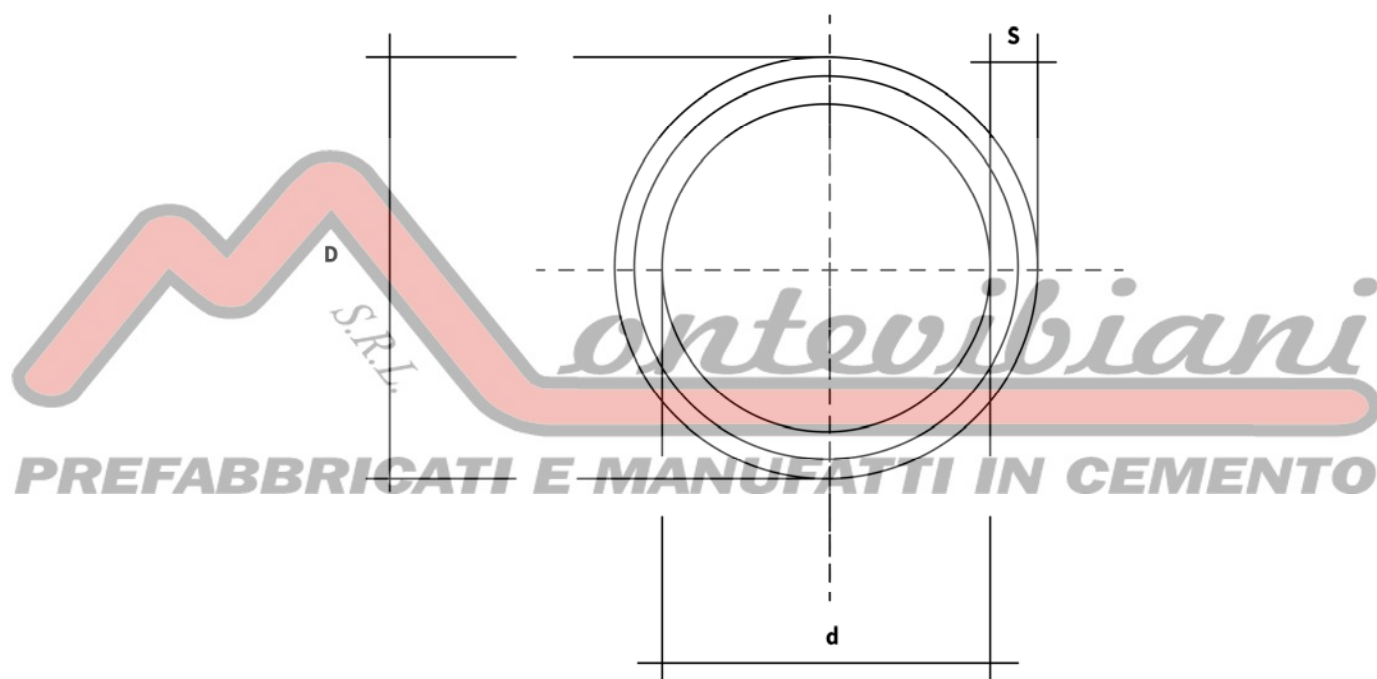
Num.Cod.	Descrizione	Largh est LA (cm.)	Largh int. (cm.)	Lungh. LU (cm.)	H.Est. HE (cm.)	Spes. (cm.)	H.Int. HI (cm.)	Num. Per Panc.	Peso Cad. (Kg)	Peso Pancale (Kg)	Prezzo IVA Escl.
CT20X20	Canala Alta	30	20	100	25	4,5	20	20	85	1700	28
CT30X30	Canala Alta	40	30	100	35	4,5	30	9	146	1320	42
CT40X40	Canala Alta	50	40	100	45	5	40	6	226	1360	62
CT50X50	Canala Alta	60	50	100	55	6	50	6	311	1866	80

## COPERTURE PEDONALI PER CANALE



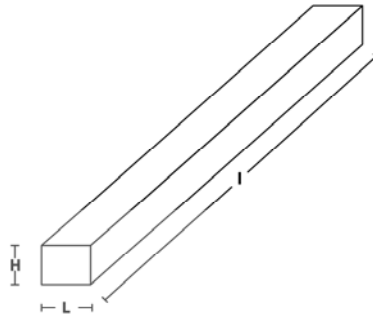
Num.Cod.	Descrizione	Largh Est. (cm.)	Lung h. (cm.)	Altez. Min. (cm.)	Altez. Max. (cm.)	Num. Per Panc.	Peso Cad. (Kg)	Peso Pancale (Kg)	Prezzo IVA Escl.
CP20	Copertura per Canala di cm20	30	100	7	9	40	60	2400	20
CP30	Copertura per Canala di cm30	40	100	7,5	10	30	80	2400	25
CP40	Copertura per Canala di cm40	50	100	7	9,5	20	100	2000	32

## TUBI VIBRATI CON ARMATURA



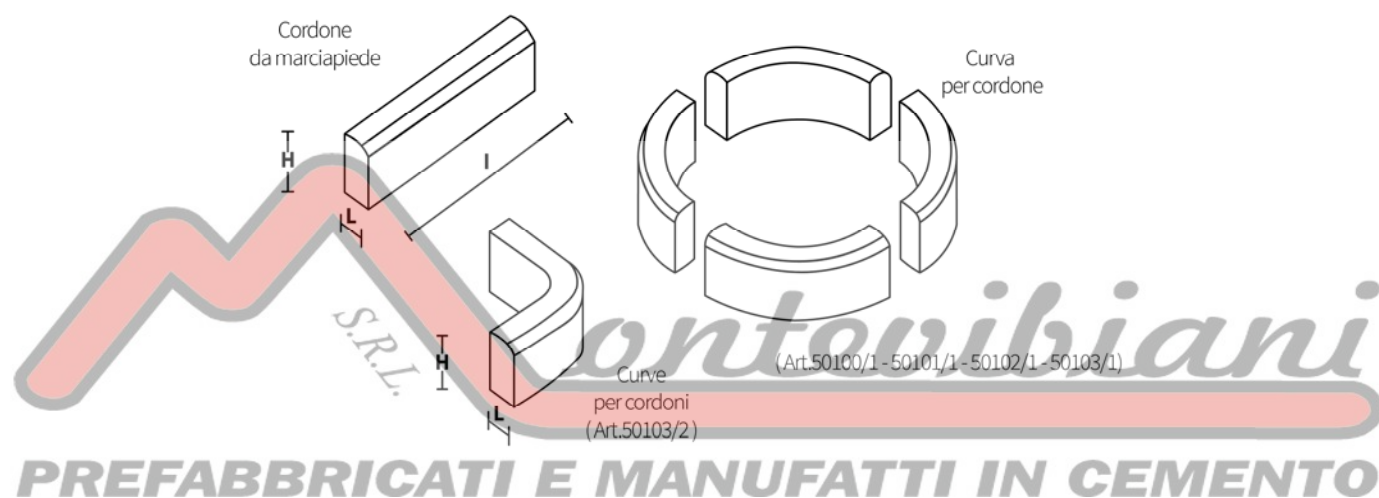
Numero Codice	Descrizione	Diam. interno cm. d	Altezza cm.	Spessore cm. s	Diam. esterno cm. D	Peso Kg.	Prezzo in Euro I.V.A. esclusa
10104	Tubo in cemento	80	45	4	90	125	32
10502	Tubo in cemento	100	50	5	110	197	39
10552	Tubo in cemento	120	50	6,5	133	290	54
10604	Tubo in cemento	150	50	6	162	330	86
10706	Tubo in cemento	200	50	7	214	525	128

# ARCHITRAVI



Numero Codice	Descrizione	Lung. esterna cm. l	Larg. esterna cm L	Altezza cm. H	Peso cadauno Kg.	Quantità Pancale	Peso Pancale Kg.	Prezzo in Euro I.V.A. esclusa
40400	Architrave	100	8	12	22	36	760	4
40401	Architrave	120	8	12	26,4	36	950	4,8
40402	Architrave	140	8	12	30,8	36	1109	5,6
40403	Architrave	160	8	12	35,2	36	1267	6,4
40404	Architrave	180	8	12	39,6	36	1426	7,2
40405	Architrave	100	12	12	32	24	760	5
40406	Architrave	120	12	12	38,4	24	922	6
40407	Architrave	140	12	12	44,8	24	1075	7
40408	Architrave	160	12	12	51,2	24	1229	8
40409	Architrave	180	12	12	57,6	24	1382	9
40410	Architrave	200	12	12	64	24	1536	10
40411	Architrave	220	12	12	70,4	24	1690	11
40412	Architrave	240	12	12	76,8	24	1843	12
40413	Architrave	260	12	12	83,2	24	1997	13
40414	Architrave	280	12	12	89,6	24	2150	14
40415	Architrave	300	12	12	96	24	2304	15

# CORDONI - CURVE PER CORDONI



**PREFABBRICATI E MANUFATTI IN CEMENTO**

Numero Codice	Descrizione	Lung.xSpess. cm x cm. l xL	Altezza cm. H	Peso cadauno Kg.	Quantità Pancale	Peso Pancale	Prezzo in Euro I.V.A. esclusa
50100	Cordone vibrato da marciapiede	100 x6	20	27	60	1660	5
50101	Cordone vibrato da marciapiede	100 x 8	20	36	44	1600	5
50102	Cordone vibrato da marciapiede	100 x10	25	56,5	40	2260	6
50103	Cordone vibrato da marciapiede	100x12	25	68,8	32	2200	7
50105	Cordone vibrato da marciapiede	100x15	25	87	28	2450	8
50100/1	Curva per cordone	6	20	20			10
50101/1	Curva per cordone	8	20	35			10
50102/1	Curva per cordone	10	25	55			12
50103/1	Curva per cordone	12	25	65			14
50103/2	Curva per cordone	12	25	65			14
50104/1	Curva per cordone	15	25	80			16

## Certificazione CE

*I nostri cordoli presentano la certificazione CE, rispecchiando i requisiti dettati dalle norme UNI EN 1340, e sono corredati dalle relative Dichiarazioni Di Prestazione, redatte da ingegneri, oltre che dai relativi Certificati Di Prova, disponibili su richiesta.*

# CORDOLI TASSELLATI PER ROTATORIE E SPARTITRAFFICO



Art. 40200



Art. 40201



Art. 40204



Art. 40205



Art. 40202

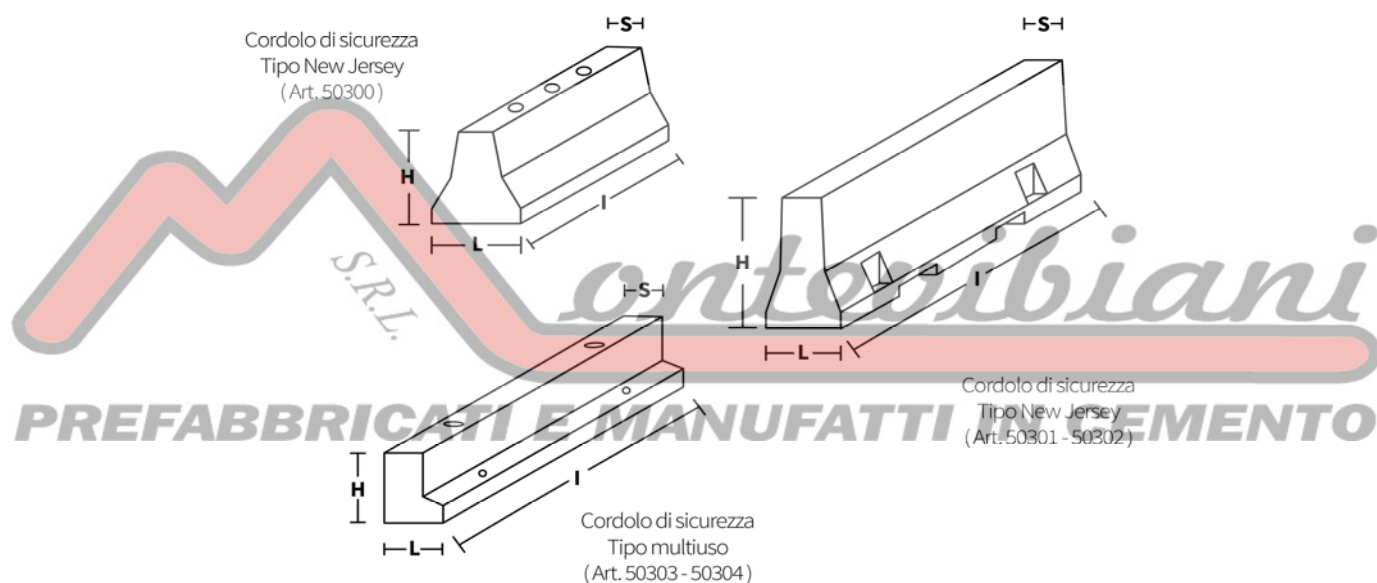


Art. 40203

Numero Codice	Descrizione	Lunghezza cm. (l)	Larghezza cm. (L)	Altezza cm. (H)	Peso cadauno Kg.	Prezzo in Euro I.V.A. esclusa
40200	Cordolo Alto Tassellato per Rotonde e Spartitraffico	100	80	72	660	70
40201	Cordolo Alto Tassellato per Rotonde e Spartitraffico Con Canale Per Getto di Colleg.	100	80	72	570	70
40202	Cordolo Alto Tassellato per Spartitraffico Doppio Lato	100	80	72	570	70
40203	Cordolo Basso Tassellato per Rotonde e Marciapiedi	100	25	18/10	80	11
40204	Cordolo Alto Tassellato per Rotonde e Spartitraffico a L	100	50	72	470	70
40205	Cordolo Basso Tassellato per Spartitraffico e Corsie Preferenziali stonato doppio	100	80	37	370	70

Disponibili a colori su richiesta, con maggiorazione del 20%.

# CORDOLI DI SICUREZZA



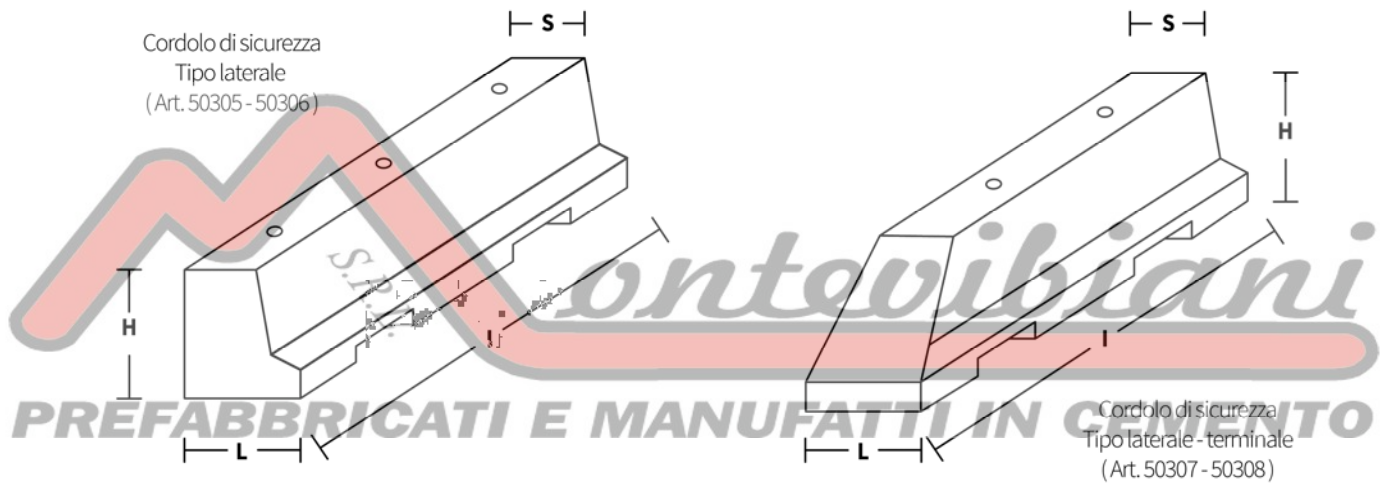
Numero Codice	Descrizione	Lunghezza cm. (l)	Larghezza base cm. (L)	Larghezza sommità cm. (s)	Altezza Totale cm. (H)	Peso cadauno Kg.	Prezzo in Euro I.V.A. esclusa
50300	Cordolo di sicurezza Tipo New Jersey	100	52	20	60	600	75
50300/1	Cordolo di sicurezza Tipo New Jersey	200	52	20	60	1200	140
50301	Cordolo di sicurezza Tipo New Jersey col. grigio	200	58	18	80	1200	185**
50302	Cordolo di sicurezza Tipo New Jersey verniciato*	200	58	18	80	1200	215**
50303	Cordolo di sicurezza Tipo Multiuso col. grigio	200	30	20	40	400	115**
50304	Cordolo di sicurezza Tipo Multiuso verniciato*	200	30	20	40	400	145**

\* Verniciato in bianco o giallo, a strisce nere o rosse a richiesta, con maggiorazione del 20%.

\*\* Al prezzo riportato va aggiunto il costo del trasporto e della colorazione.



# CORDOLI DI SICUREZZA

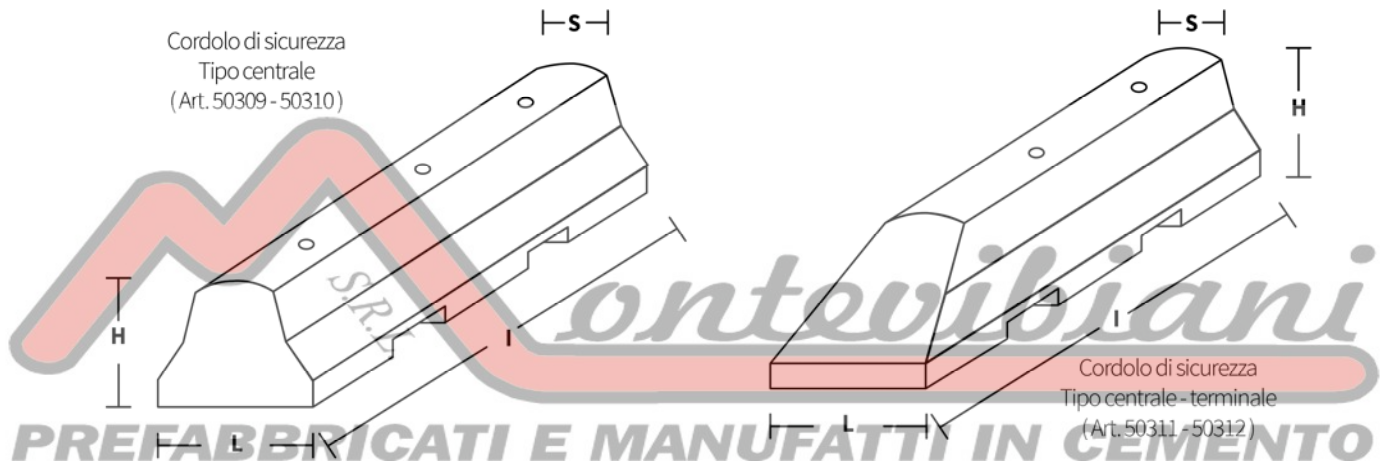


Numero Codice	Descrizione	Lunghezza cm. (l)	Larghezza base cm. (L)	Larghezza sommità cm. (s)	Altezza Totale cm. (H)	Peso cadauno Kg.	Prezzo in Euro I.V.A. esclusa
50305	Cordolo di sicurezza Tipo laterale col. grigio	200	42,5	27	45	650	135**
50306	Cordolo di sicurezza Tipo laterale verniciato*	200	42,5	27	45	650	161**
50307	Cordolo di sicurezza Tipo laterale - Terminale col. grigio	200	42,5	27	45	600	150**
50308	Cordolo di sicurezza Tipo laterale - terminale verniciato*	200	42,5	27	45	600	180**

\* Verniciato in bianco o giallo, a strisce nere o rosse a richiesta, con maggiorazione del 20%.

\*\* Al prezzo riportato va aggiunto il costo del trasporto e della colorazione.

# CORDOLI DI SICUREZZA

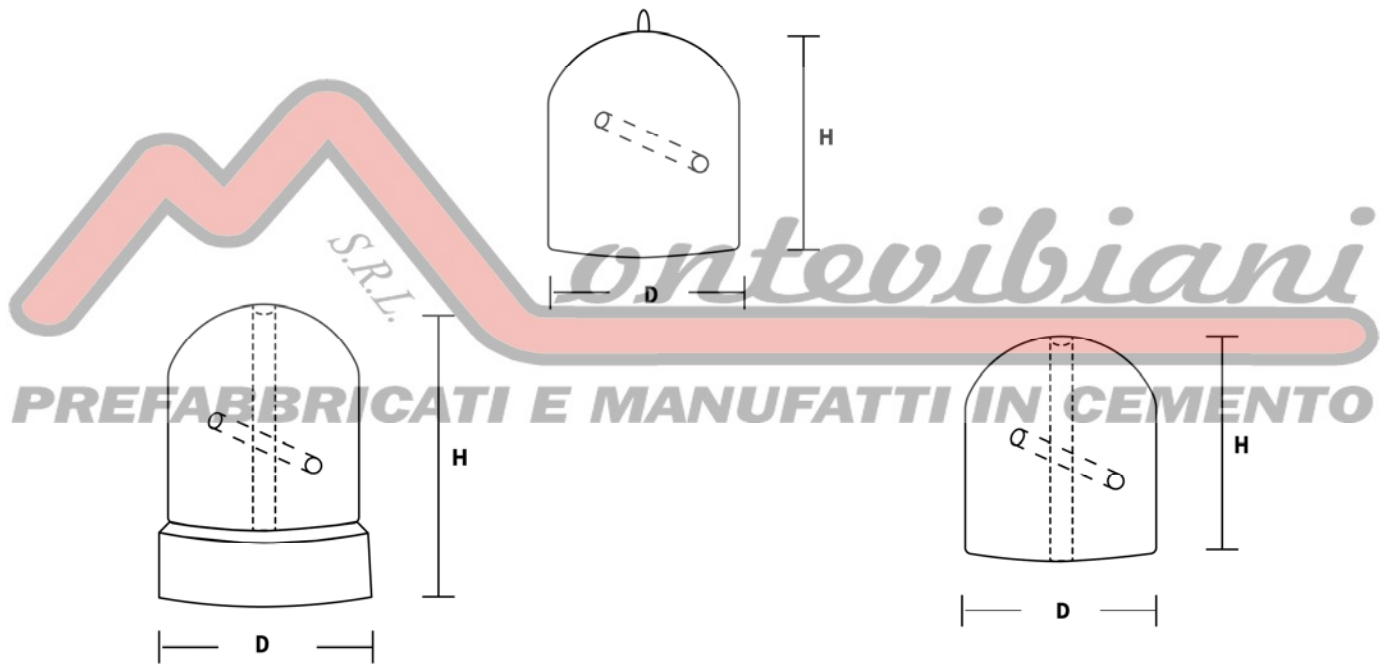


Numero Codice	Descrizione	Lunghezza cm. (l)	Larghezza base cm. (L)	Larghezza sommità cm. (s)	Altezza Totale cm. (H)	Peso cadauno Kg.	Prezzo in Euro I.V.A. esclusa
50309	Cordolo di sicurezza Tipo Centrale col. grigio	200	58	28	51	900	165**
50310	Cordolo di sicurezza Tipo Centrale verniciato*	200	58	28	51	900	200**
50311	Cordolo di sicurezza Tipo Centrale - Terminale col. grigio	200	58	28	51	800	185**
50312	Cordolo di sicurezza Tipo Centrale - Terminale verniciato*	200	58	28	51	800	220**

\* Verniciato in bianco o giallo, a strisce nere o rosse a richiesta, con maggiorazione del 20%.

\*\* Al prezzo riportato va aggiunto il costo del trasporto e della colorazione.

# DISSUASORI ROTONDI

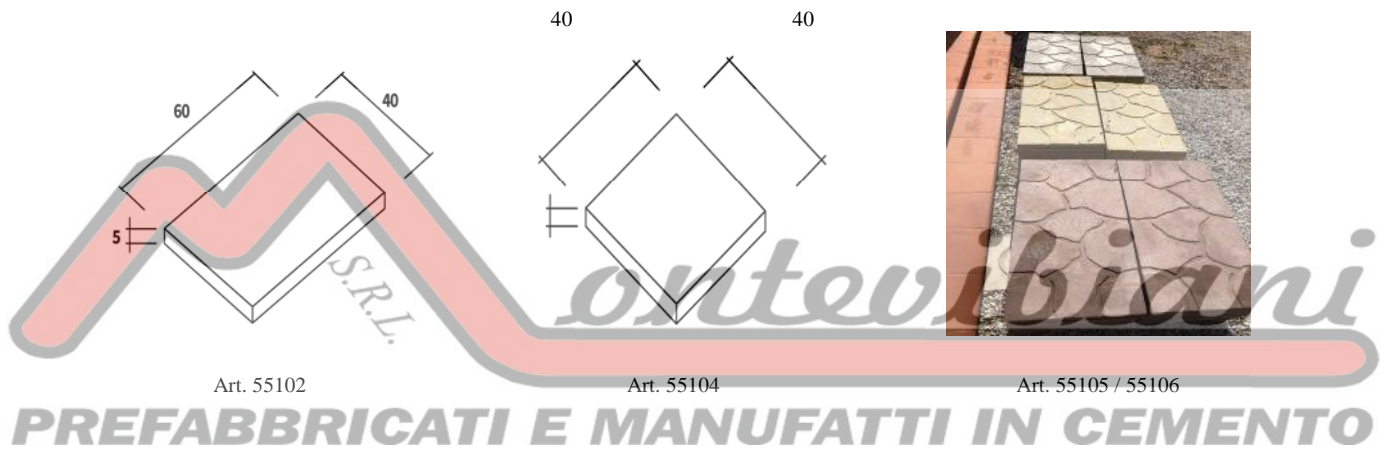


Numero Codice	Descrizione	Diametro cm. D	Altezza cm.	Peso cadauno Kg.	Prezzo in Euro I.V.A. esclusa
53100	Dissuasore in cemento grigio	50	52	200	56
53101	Dissuasore in cemento verniciato	50	52	200	66
53103	Dissuasore in cemento grigio	50	72	320	64
53104	Dissuasore in cemento verniciato	50	72	320	73

Disponibili con anello golfare o con foro per pali. Colorati su ordinazione.

Tutti i dissuasori sono muniti di foro laterale per la movimentazione.

# LASTRE



Art. 55102

Art. 55104

Art. 55105 / 55106

**PREFABBRICATI E MANUFATTI IN CEMENTO**

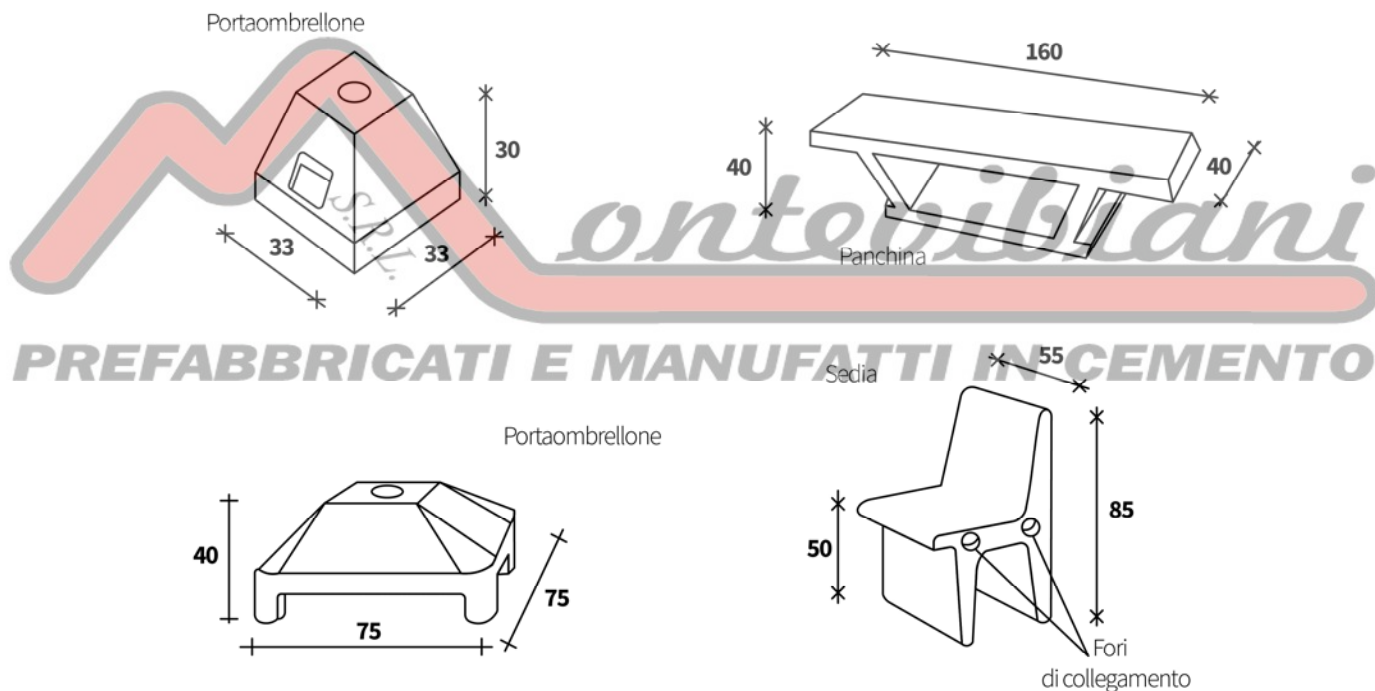
Numero Codice	Descrizione	Lung.xLarg. cm.x cm.	Altezza cm.	Peso cadauno Kg.	Quantità Pancale	Peso Pancale Kg.	Prezzo in Euro I.V.A. esclusa
55102	Lastra armata vibrata liscia grigia	60x40	4	24,5	60	1470	5
55103 *	Lastra armata vibrata SGRANATA grigia	60x40	4	24,5	60	1470	5,5
55104	Lastra armata vibrata liscia grigia	40x40	5	18	60	1100	4
55107	Lastra armata vibrata liscia grigia	70x70	5	60			15
55105	Lastra armata vibrata EFFETTO PIETRA PIANA grigia	100x50	4	45	20	800	10
55106	Lastra armata vibrata EFFETTO PIETRA PIANA vari colori : gialla-rossa-marrone	100x50	4	45	20	800	11,5

\* solo su richiesta

Disponibili a richiesta in vari colori, con maggiorazione del 20% :  
Bianco-Ghiaccio, Giallo-Tufo, Marrone-Testa di Moro, Rosso-Ocra.

# ARREDO URBANO

## BASI PORTAOMBRELLI E GAZEBO – PANCHINE DRITTE



Numero Codice	Descrizione	Lung. esterna cm.	Larg. esterna cm.	Altezza cm.	Peso cadauno Kg.	Quantità Pancale	Peso Pancale Kg.	Prezzo in Euro I.V.A. esclusa
60100	Portaombrellone grigio	33	33	30	45	27	1300	7
60101	Portaombrellone rosso	33	33	30	45	27	1300	8
60150	Portaombrellone grigio	75	75	40	280	3		71
60151	Portaombrellone rosso	75	75	40	280	3		74
60200	Panchina grigia	160	40	40	200	-	-	77
60201	Panchina colorata	160	40	40	200	-	-	85
60202	Panchina tipo sedia grigia	50	55	85	180	-	-	57
60203	Panchina tipo sedia colorata	50	55	85	180	-	-	65

Disponibili a richiesta in vari colori, con maggiorazione del 20%:  
Bianco-Ghiaccio, Giallo-Tufo, Marrone-Testa di Moro, Rosso-Ocra.

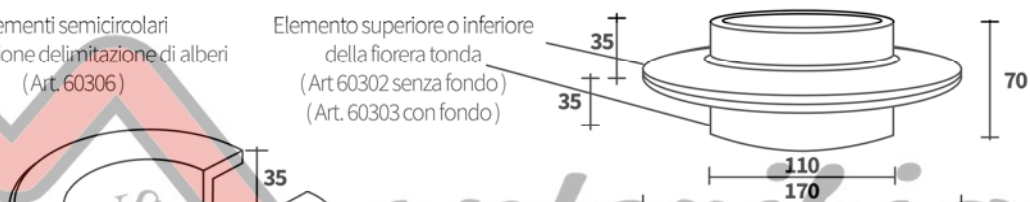
# ARREDO URBANO

## PANCHINE / FIORIERE ROTONDE

Art. 60308 completa a 2 elementi  
Fioriera circolare

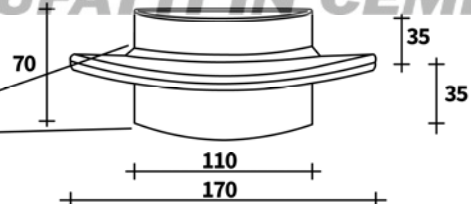
Elementi semicircolari per creazione delimitazione di alberi (Art. 60306)

Elemento superiore o inferiore della fioriera tonda (Art. 60302 senza fondo) (Art. 60303 con fondo)



Fioriera semi-circolare

Elemento superiore o inferiore della mezza fioriera (Art. 60305 a 1 elemento singolo) (Art. 60307 a 2 elementi)

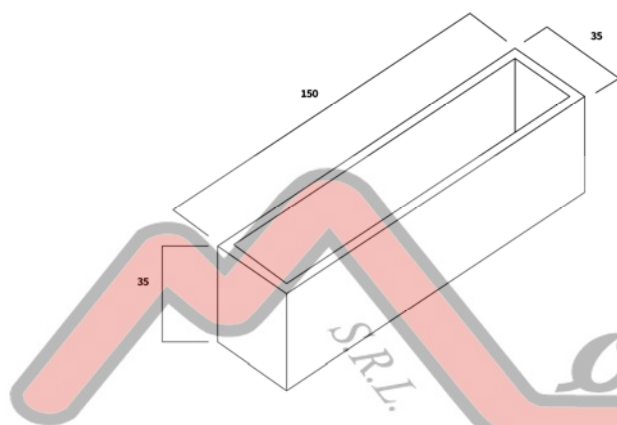


Art. 60307 completa a 2 elementi

Numero Codice	Descrizione	Diametro esterno cm.	Altezza cm.	Peso Kg.	Prezzo in Euro I.V.A. esclusa
60302	Elemento circolare senza fondo per fioriera circolare	170	35	420	121
60303	Elemento circolare con fondo per fioriera circolare	170	35	450	129
60304/ /10501	Elemento di base rialzato con fondo per fioriera circolare	110	50	300	65
60305	Elemento semicircolare con fondo per fioriera semicircolare	170	35	230	81
60306	Elemento semicircolare vuoto per delimitazione alberi	170	35	220	65
60307	Fioriera semicircolare completa: 2 pezzi con fondo	170	70	460	162
60308	Fioriera circolare completa in 2 pezzi: 1 con fondo e 1 senza fondo	170	70	870	250

Disponibili a richiesta in vari colori, con maggiorazione del 20%:  
Bianco-Ghiaccio, Giallo-Tufo, Marrone-Testa di Moro, Rosso-Ocra.

# ARREDO URBANO VASCHE FIORIERE DRITTE



Art. 60300



Art. 60204

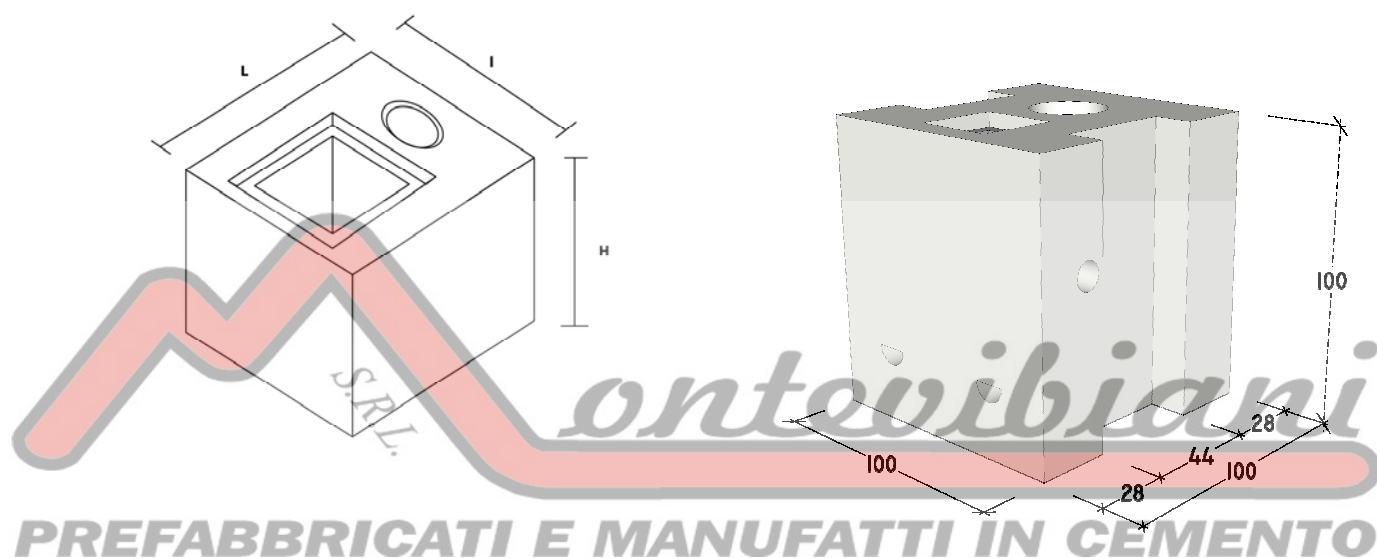
*Montevibiani*  
**PREFABBRICATI E MANUFATTI IN CEMENTO**



Numero Codice	Descrizione	Lunghezza cm. (l)	Larghezza cm. (L)	Altezza cm. (H)	Peso cadauno Kg.	Prezzo in Euro I.V.A. esc.
60300	Fioriera rettangolare colore grigio	150	35	35	160	41
60301	Fioriera rettangolare colorata	150	35	35	160	49
60204	Vasca Quadrata Rigata colore grigio	96	96	40	400	70
60204/1	Vasca Quadrata Rigata colorata	96	96	40	400	84

Disponibili a richiesta in vari colori: Bianco-ghiaccio, Giallo-Tufo, Marrone-Testa di Moro, Rosso-Ocra.

# PLINTI PER PALI DA ILLUMINAZIONE



PREFABBRICATI E MANUFATTI IN CEMENTO

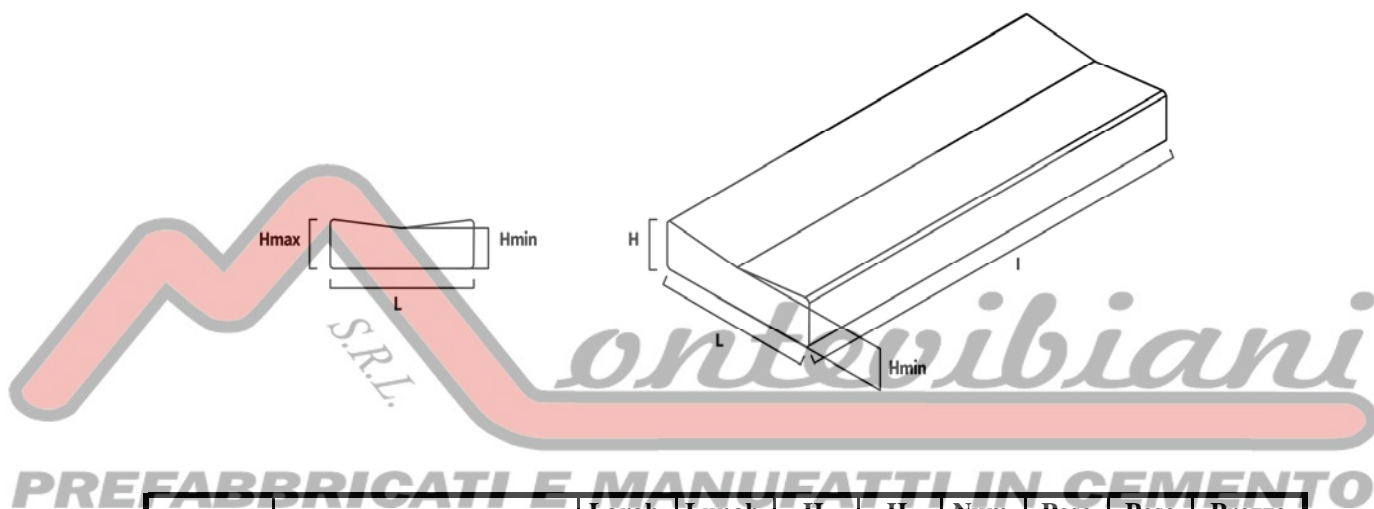
Numero Codice	Descrizione	Dimensioni Esterne cm. L x l	Altezza cm. (H)	Peso cadauno Kg.	Prezzo in Euro I.V.A. esclusa
28002	Plinto illuminazione per pali h 4 m senza sbraccio, foro diam.13 cm	60x50 con alloggiamento per chiusino di 30x30cm	40	270	34
28006	Plinto illuminazione per pali h 8 m con sbraccio, foro diam.20 cm, <b>con ganci</b>	80x80 con alloggiamento per chiusino di 40x40cm	80	1000	120
28001	Plinto illuminazione per pali h 13 m senza sbraccio h 11 m con sbraccio foro diam.29 cm, <b>con ganci</b>	100x100 alloggiamento per chiusino di 40x40cm	100	1950	170
28003	Plinto illuminazione <b>inforcabile</b> per pali h 12 m senza sbraccio, h 11 m con sbraccio, foro diam.29 cm FUORITERRA: H10 e H8	100x100 con alloggiamento per chiusino di 40x40cm	100	1700	185
28004	Plinto illuminazione per pali h 15 m, foro diam.29 cm	150x150	128	4700	260

Tutti i nostri Plinti sono certificati e rispondono alle norme N.T.C. D.M. 17-01-2018



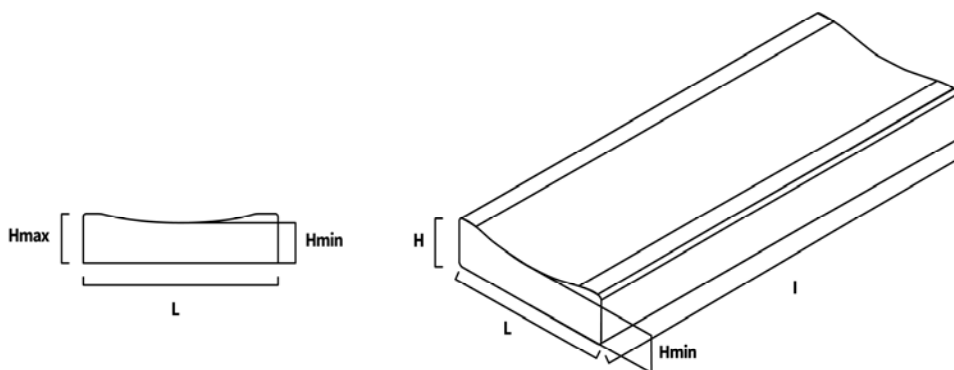
# ZANELLE DOPPIOPETTO A "V" E "CONCAVE"

## ZANELLE a "V"



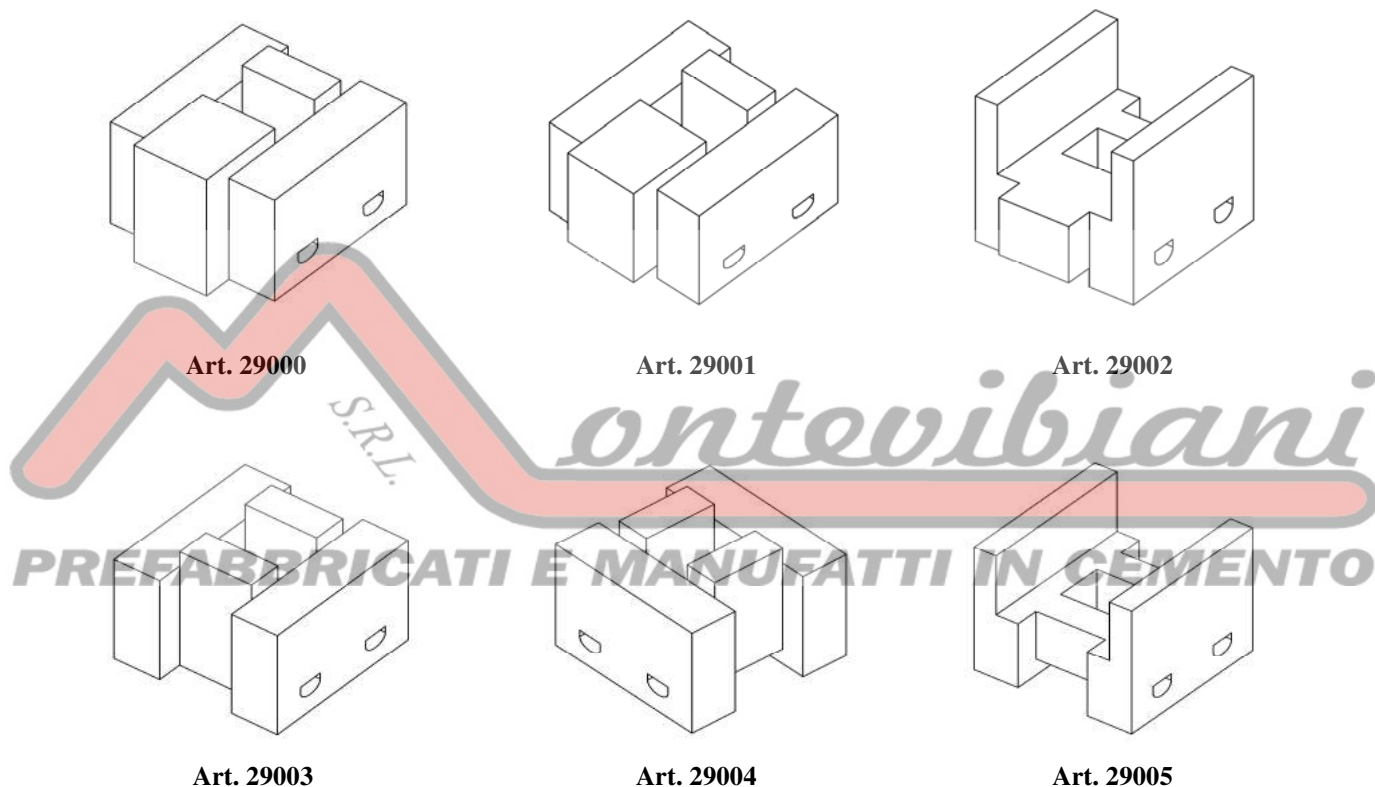
Num.Cod.	Descrizione	Largh.	Lungh.	H.	H.	Num. Per Panc.	Peso Cad. (Kg)	Peso Panc. (Kg)	Prezzo IVA Escl.
		L (cm.)	l (cm.)	min. (cm.)	max. (cm.)				
ZDP30	Zanella Doppio Petto	30	100	8	10	20	64	1280	9,90
ZDP40	Zanella Doppio Petto	40	100	8	10	15	86	1290	12,5
ZDP50	Zanella Doppio Petto	50	100	8	10	20	107	2140	16

## ZANELLE "CONCAVE"



Num.Cod.	Descrizione	Largh.	Lungh.	H.	H.	Num. Per Panc.	Peso Cad. (Kg)	Peso Panc. (Kg)	Prezzo IVA Escl.
		L (cm.)	l (cm.)	min. (cm.)	max. (cm.)				
ZC30	Zanella Concava	30	100	8	10	20	64	1280	9,90
ZC40	Zanella Concava	40	100	8	10	15	86	1290	12,5

# ARGINE®: BLOCCO PER MURI DI CONTENIMENTO con EFFETTO "PIETRA + LEGNO" COLORATO



Numero Codice	Descrizione	Lunghezza cm. (l)	Larghezza cm. (L)	Altezza cm. (H)	Peso cadauno Kg.	Prezzo in Euro I.V.A. esclusa
29000	Argine di contenimento Blocco-Base-Maschio-Femmina	100	100	100	2100	215 grigio cemento
29001	Argine di contenimento Blocco-Medio-Maschio-Femmina	100	100	100	2030	215
29002	Argine di contenimento Blocco-Superiore-Maschio-Femmina	100	100	100	1300	215
29003	Argine di contenimento Blocco-Base-Femmina-Femmina	100	100	100	2030	215
29004	Argine di contenimento Blocco-Medio-Femmina-Femmina	100	100	100	1800	215
29005	Argine di contenimento Blocco-Superiore-Femmina-Femmina	100	100	100	1300	215

Disponibili a richiesta in vari colori: Bianco, Giallo-Tufo, Marrone-Testa di Moro, Rosso-Ocra.  
Con maggiorazione del 20%

## BLOCCO PER MURI A INCASTRO "EFFETTO PIETRA+TAVOLE" COLORATO



Art. 30000



Art. 30000

Art. 30000



Art. 30001



Art. 30002

Numero Codice	Descrizione	Lunghezza cm. (l)	Larghezza cm. (L)	Altezza cm. (H)	Peso cadauno Kg.	Prezzo in Euro I.V.A. esclusa
30000	Blocco per Muri a Incastro con EFFETTO PIETRA + TAVOLE Maschio-Femm.	100	50	50	530	70 grigio cemento
30001	Blocco finale per Muri con VASCA ed EFFETTO PIETRA + TAVOLE	100	50	50	380	70
30002	Blocco finale per Muri con PIANO ad EFFETTO PIETRA + TAVOLE	100	50	50	520	70

Disponibili a richiesta in vari colori: Bianco, Giallo-Tufo, Marrone-Testa di Moro, Rosso-Ocra.  
Con maggiorazione del 20%

# DISSUASORE ANTINTRUSIONE STRADALE A INCASTRO con PANCHINA e VASCA ad "EFFETTO PIETRA+TAVOLE"



Art. 30004



Art. 30003

Art. 30003



Art. 30004

Art. 30004

Numero Codice	Descrizione	Lunghezza cm. (l)	Larghezza cm. (L)	Altezza cm. (H)	Peso cadauno Kg.	Prezzo in Euro I.V.A. esclusa
30003	DISSUASORE con VASCA ad EFFETTO PIETRA + TAVOLE grigio cemento	100	50	50	420	70
30004	DISSUASORE con PANCHINA ad EFFETTO PIETRA + TAVOLE grigio cemento	100	50	50	570	70

Disponibili a richiesta in vari colori: Bianco, Giallo-Tufo, Marrone-Testa di Moro, Rosso-Ocra.  
Con maggiorazione del 20%

# DISSUASORE ANTINTRUSIONE STRADALE con VASO e PANCHINA o VASCA ad "EFFETTO LEGNO"



Art. 30005



Art. 30005



Art. 30006



Art. 30006



Numero Codice	Descrizione	Lunghezza cm. (l)	Larghezza cm. (L)	Altezza cm. (H)	Peso cadauno Kg.	Prezzo in Euro I.V.A. esclusa
30005	DISSUASORE ANTINTRUSIONE con VASO e PANCHINA grigio cemento	200	50	50	1000	190
30006	DISSUASORE ANTINTRUSIONE con VASO e VASCA grigio cemento	200	50	50	770	190

Disponibili a richiesta in vari colori: Bianco, Giallo-Tufo, Marrone-Testa di Moro, Rosso-Ocra.  
Con maggiorazione del 20%

# MAXI-DISSUASORE ANTISFONDAMENTO STRADALE INFORCABILE E MOBILE CON "EFFETTO PIETRA + TAVOLE" COLORATO



Art. 53000

Art. 53001

Art. 53002



Numero Codice	Descrizione	Lunghezza cm. (l)	Larghezza cm. (L)	Altezza cm. (H)	Peso cadauno Kg.	Prezzo in Euro I.V.A. esc.
53000	Maxi-Dissuasore Antisfondamento Stradale INFORCABILE con VASCA ed Effetto PIETRA+TAVOLE	100	100	100	1780	315 grigio cemento
53001	Maxi-Dissuasore Antisfondamento Stradale Inforcabile e <u>MOBILE</u> : Con Meccanismo Di Sollevamento e SPOSTAMENTO MANUALE CON RUOTE ed Effetto PIETRA+TAVOLE	100	100	100	1950	770 grigio cemento
53002	BASE-MaxiDissuasore Antisfondamento Stradale Inforcabile CON FORI PER PALI PER CARTELLONI PUBBLICITARI ed Effetto PIETRA+TAVOLE	100	100	100	1760	315 grigio cemento
60204	Vasca per fiori quadrata rigata per Maxi-Dissuasore Antisfondamento	96	96	40	400	70
60205	Vaso per fiori artistico con rilievo fantasia per Maxi-Dissuasore Antisfondamento	50	50	50		50
60152	Piedistallo per Vaso o per Statue su Maxi-Dissuasore	75	75	40	300	85

Disponibili a richiesta in vari colori: Bianco-Ghiaccio, Giallo-Tufo, Marrone-Testa di Moro, Rosso-Ocra.  
Con maggiorazione del 20%

# COLONNA-PIEDISTALLO MAXI-DISSUASORE ANTISFONDAMENTO STRADALE FISSA E MOBILE



Art. 54002

Art. 54001

Art. 54000

**PREFABBRICATI E MANUFATTI IN CEMENTO**



Art. 54002

Numero Codice	Descrizione	Lunghezza cm. (l)	Larghezza cm. (L)	Altezza cm. (H)	Peso cadauno Kg.	Prezzo in Euro I.V.A. esc.
54000	Colonna Maxi-Dissuasore Antisfondamento Stradale FISSA Rigata	100	100	100	1100	315 grigio cemento
54001	Colonna Maxi-Dissuasore Antisfondamento Stradale <u>MOBILE</u> Rigata: Con Meccanismo di SPOSTAMENTO MANUALE CON RUOTE	100	100	100	1250	915 grigio cemento
54002	Colonna Maxi-Dissuasore Antisfondamento Stradale FISSA Liscia	100	100	100	1100	315 grigio cemento
54003	Colonna Maxi-Dissuasore Antisfondamento Stradale <u>MOBILE</u> Liscia: Con Meccanismo di SPOSTAMENTO MANUALE CON RUOTE	100	100	100	1250	915 grigio cemento

Disponibili a richiesta in vari colori: Bianco-Ghiaccio, Giallo-Tufo, Marrone-Testa di Moro, Rosso-Ocra. Con maggiorazione del 20%