

ARREDO URBANO

FIORIERE E PANCHINE CIRCOLARI




PREFABBRICATI E MANUFATTI IN CEMENTO
WWW.MONTEVIBIANI.IT

Sede Legale: Via Platone 9
Stabilimenti e Uffici: Via Socrate 6
Zona Industriale - 57027 San Vincenzo (LI)
Tel. e Fax 0565-702880
E-Mail: montevibianisrl@gmail.com
Pec: montevibianisrl@pec.it

FIORIERE E PANCHINE DRITTE



Fioriere



Panchine

**montevibiani**
PREFABBRICATI E MANUFATTI IN CEMENTO

WWW.MONTEVIBIANI.IT

Sede Legale: Via Platone 9
Stabilimenti e Uffici: Via Socrate 6
Zona Industriale - 57027 S.Vincenzo (LI)
Tel. e Fax 0565-702880
E-Mail: montevibianisrl@gmail.com
Pec: montevibianisrl@pec.it

ELEMENTI MULTIUSO PER PANCHINE - FIORIERE ED ALTRO...

FIORIERE componibili

COD. 60305



Fioriera realizzata in cemento ad alta resistenza con sistema di sfornatura immediata.

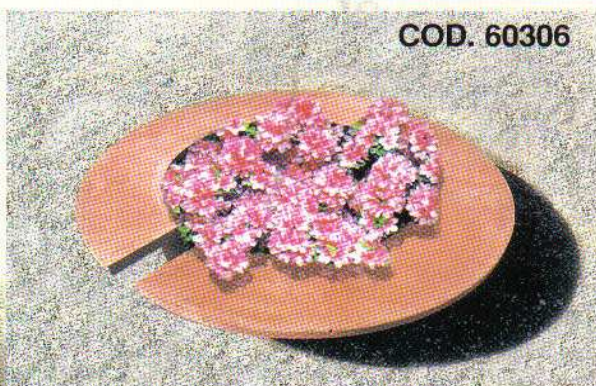
Grazie alla versatilità degli elementi che la compongono rappresenta un'ottima soluzione di arredo per supplire alle diverse esigenze che nascono nella realizzazione di arredo urbano.

Ben si adatta alla progettazione di isole verdi, basi per illuminazione, sedute ed altro...

Colori:

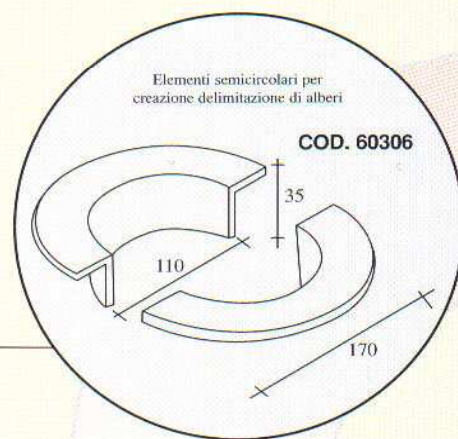
- Rosso (cotto)
- Giallo paglierino
- Testa di moro
- Grigio cemento

COD. 60306



Elementi semicircolari per creazione delimitazione di alberi

COD. 60306



COD. 60303

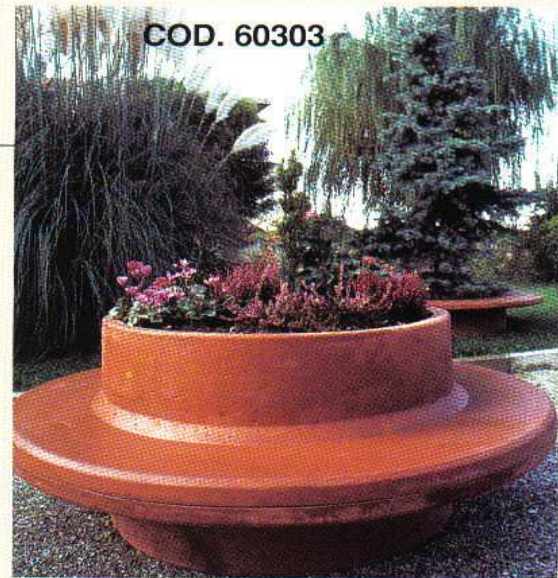
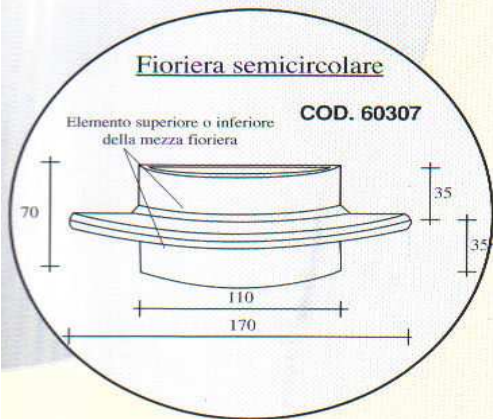
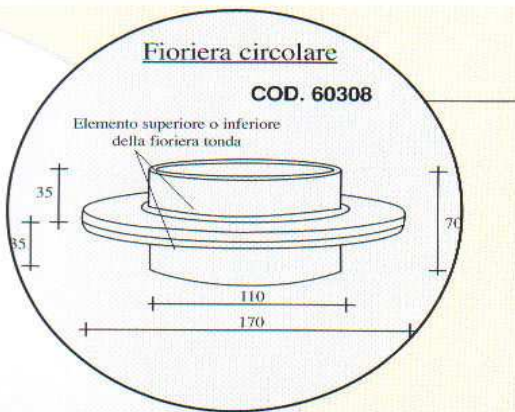


COD. 60305



| N° COD. | Descrizione | Ingombro totale cm DIAM. | Diametro esterno fondo cm. | Altezza Totale cm. H | Peso Kg. |
|---------|---|--------------------------|----------------------------|----------------------|----------|
| 60303 | Elemento superiore o inferiore con fondo per fioriera circolare | 170 | 110 | 35 | 450 |
| 60302 | Elemento superiore o inferiore senza fondo per fioriera circolare | 170 | 110 | 35 | 420 |
| 60305 | Elemento superiore o inferiore per fioriera semicircolare | 170 | 110 | 35 | 230 |
| 60306 | Elemento semicircolare per delimitazione alberi | 170 | 110 | 35 | 230 |
| 60307 | Fioriera semicircolare completa (2 elementi) | 170 | 110 | 70 | 460 |
| 60308 | Fioriera circolare completa (2 elementi) | 170 | 110 | 70 | 900 |

ELEMENTI MULTIUSO PER PANCHINE - FIORIERE ED ALTRO...



PANCHINE

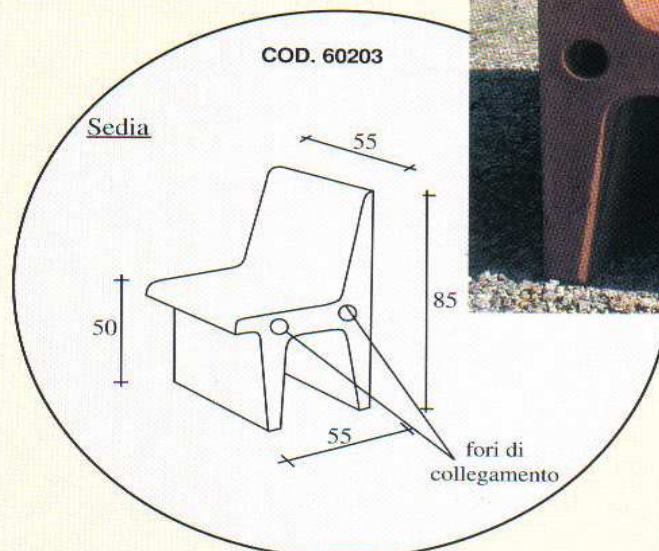
Panchina monoposto con possibilità di collegamento, (tramite fori già predisposti), con altri elementi per ricavare un'unica panchina della lunghezza desiderata.

Costruita con materiali di ottima qualità e cemento ad alta resistenza, con sistema di vibrazione a sfonatura immediata.

È particolarmente indicata nelle zone di mare (in quanto priva di armatura interna) evitando così il normale sbollamento causato dalla salsedine.

Colori:

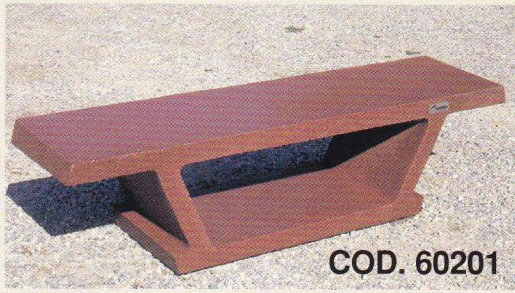
- Rosso (cotto)
- Giallo paglierino
- Testa di moro
- Grigio cemento



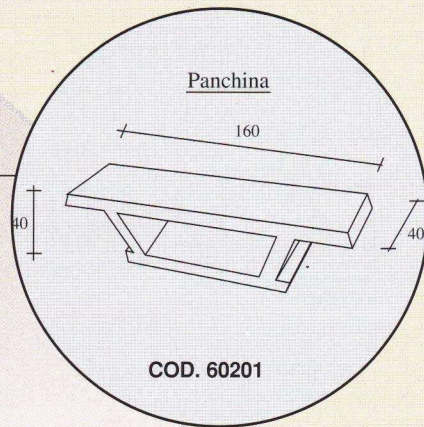
COD. 60203



ELEMENTI MULTIUSO PER PANCHINE - FIORIERE ED ALTRO...



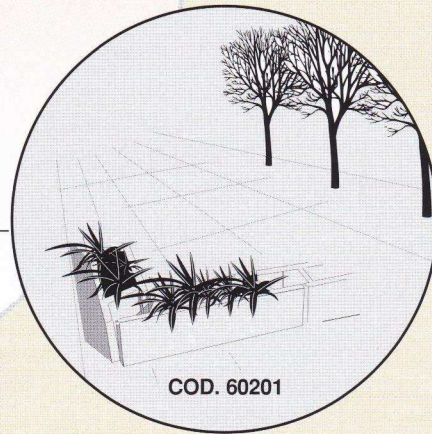
COD. 60201



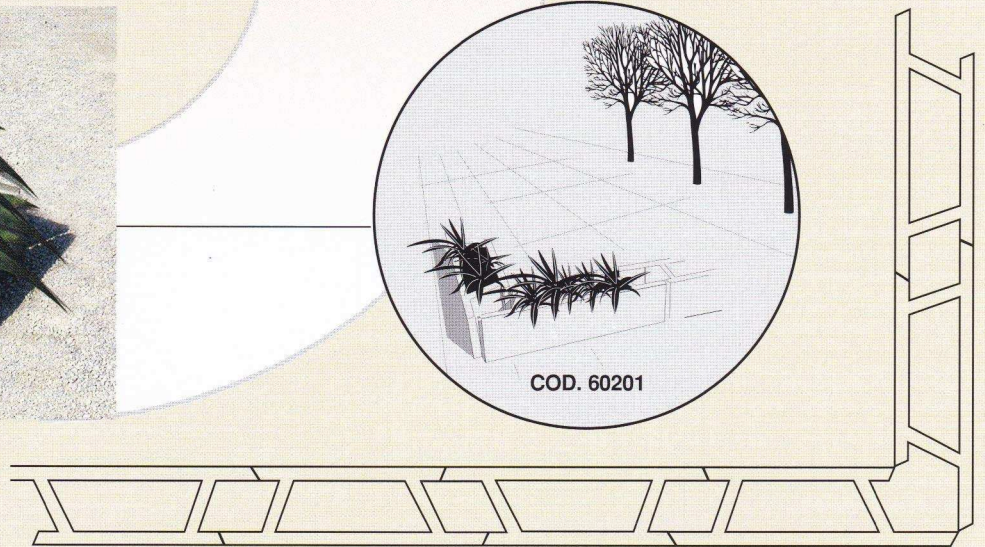
COD. 60201



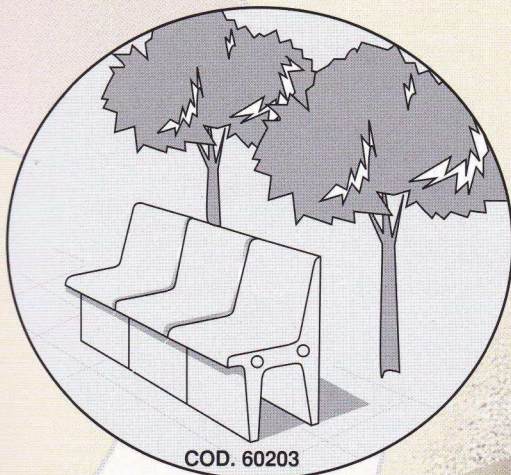
COD. 60201



COD. 60201



| N° COD. | Descrizione | lunghezza cm. | lunghezza cm. | Altezza della seduta - cm. | Peso Kg. |
|---------|-------------|---------------|---------------|----------------------------|----------|
| 60201 | Panchina | 160 | 40 | 40 | 200 |



COD. 60203



COD. 60203

| N° COD. | Descrizione | lunghezza cm. | lunghezza cm. | Altezza della seduta - cm. | Altezza totale cm. | Peso Kg. |
|---------|-----------------------|---------------|---------------|----------------------------|--------------------|----------|
| 60203 | Panchina tipo "sedia" | 55 | 55 | 50 | 85 | 180 |